

6. UDVIDET BETALINGSORDRE (PAYEXT)

Indholdsfortegnelse

Indledning	3
Dansk tolkning	3
Strukturdiagram	4
UNH	6
BGM.....	8
BUS	10
PAI	12
FCA.....	14
DTM.....	16
Segmentgruppe 1	19
RFF.....	20
DTM.....	22
Segmentgruppe 2	25
MOA	26
CUX.....	28
RFF.....	30
Segmentgruppe 3	33
FII	34
Segmentgruppe 4	37
NAD	38
Segmentgruppe 5	41
INP.....	42
FTX.....	44
DTM.....	46
Segmentgruppe 6	49
GIS	50
FTX.....	52
Segmentgruppe 7	55
PRC	56
FTX.....	58
Segmentgruppe 8	61
DOC.....	62
MOA	64
DTM.....	66
RFF.....	68
NAD	70
Segmentgruppe 9	73
CUX.....	74
DTM.....	76
Segmentgruppe 10	79
AJT	80
MOA	82
RFF.....	84
RFF.....	86
FTX.....	88
Segmentgruppe 11	91
DLI	92
MOA	94
PIA.....	96
DTM.....	98
Segmentgruppe 12	101
CUX.....	102
DTM.....	104
Segmentgruppe 13	107

PAYEXT

Afsnit: 6

Side: 2

Dato: 01.03.2001

AJT	108
MOA	110
RFF.....	112
FTX.....	114
Segmentgruppe 14	117
GIS	118
MOA	120
UNT	122
Eksempler.....	124
Overførsel med kort avis	124
Overførsel med udvidet avis uden krav om straks-advisering.....	124
Overførsel med lang straks-advisering.....	124
Indbetalingskort	126
Indenlandsk check.....	126
Overførsel fra girokonto.....	126
Udenlandsk overførsel.....	127
Udenlandsk check	127
Overførsel fra udenlandsk bank	128

Indledning

Formål

En udvidet betalingsordre afsendes fra en debitor, køber eller en betalingsafsender til det angivne pengeinstitut. Pengeinstituttet instrueres om at debitere betalingsafsenders konto og udføre betaling på det angivne beløb til betalingsmodtager, kreditor eller af kreditor bemyndigede. Betalingsafsender har mulighed for evt. at referere til handelsmeddelelser som fx fakturaer. Denne information videregives fra pengeinstituttet til betalingsmodtager.

Den udvidede betalingsordre, PAYEXT, er beregnet for:

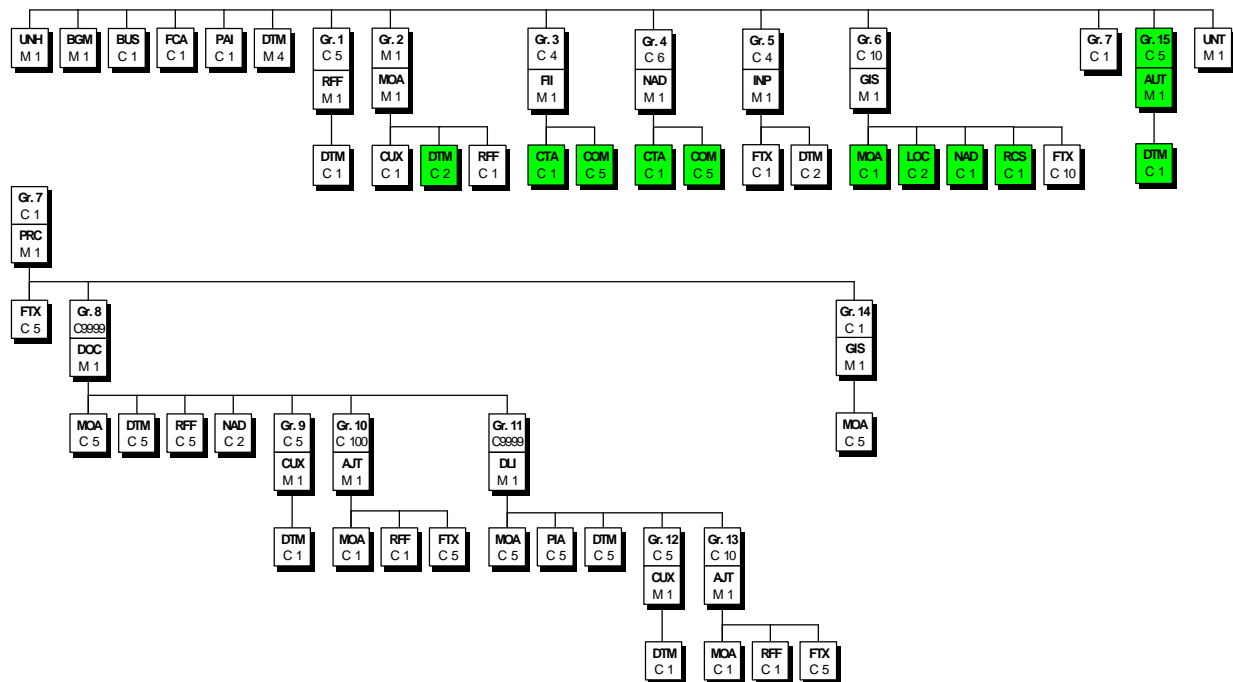
- 1) Én modtager.
Hvis der er flere betalingsmodtagere, skal der bruges flere PAYEXT'er.
- 2) Både udvidet og begrænset advisering (information til betalingsmodtager).

Dansk tolkning

Strukturdiagrammet er ændret i forhold til den internationale standardmeddelelse, idet der er sket en begrænsning af repetitioner af segmenter og segmentgrupper. I nogle tilfælde er segmenter helt udeladt, fordi de ikke har nogen forretningsmæssig funktion i Danmark. Disse segmentgrupper og segmenter er markeret som gråtonede.

Desuden er der sket en tilpasning til danske forhold i form af koder, idet der i enkelte tilfælde er defineret nogle specielle danske koder.

Strukturdiagram



Den udvidede advisering angives i segmentgruppe 7, hvor der er mulighed for at angive ustruktureret advisering i FTX-segmentet, der kan repeteres 5 gange. Den strukturerede advisering skal angives i DOC-grupperingen. Hvis der i forbindelse med den udvidede betalingsordre kun er begrænset advisering, benyttes blot de relevante segmenter for betalingen, og den udvidede advisering i segmentgruppe 7 begrænses eller udelukkes.

Bemærk at der p.t. i forbindelse med udenlandske overførsler ikke er mulighed for at overføre struktureret advisering. Der kan således kun overføres 4 x 35 tegn i FTX-segmentet.

(Denne side er bevidst blank!)

PAYEXT
Afsnit: 6
Side: 6
Dato: 01.03.2001

Segment: UNH

Funktion: At identificere og specificere den pågældende meddelelsestype. Det angiver, hvilket katalog der understøtter meddelelsestypen. Der kan være mindre forskelle i meddelelsesstruktur eller segmenter mellem forskellige kataloger.
Indholdet er rettet mod modtageren (dvs. pengeinstitut eller PBS).

Felter:

- 0062 Der skal angives en éntydig reference inden for forsendelsen. Det er vigtigt at skelne dette nummer (som er en teknisk reference) fra meddelelsesnummeret i BGM/1004. DE/0062 er et teknisk stempel, som er uafhængigt af forretningsfunktionen. Dette vil typisk angive nummeret i følgen af meddelelser inden for forsendelsen.
- S009 Dette sammensatte dataelement er vigtigt for at få identificeret meddelelsestypen præcist. Det skal benyttes i modtagersystemet for at kunne foretage en udpakning ved hjælp af en EDIFACT-konverter.
- 0065 Her findes en præcis kodeliste, hvor værdierne alle er navne på 6 tegn.
PAYEXT = Udvidet betalingsordre
- 0052 Angiver version, dvs. hvilken status meddelelsen har.
D = Udkast (draft)
- 0054 Angiver katalog for meddelelsen.
96A = 96A-kataloget
- 0051 Angiver den organisation som er ansvarlig for specifikation, vedligeholdelse og publikation af EDIFACT-meddelelserne.
UN = FN

UNH	HOVED PÅ MEDDELELSEN	M	1 Forekomst
0062	MEDDELELSENS REFERENCENUMMER	M an..14	
S009	MEDDELELSES-IDENTIFIKATOR	M	
0065	Meddelelser-typens identifikator	M an..6	"PAYEXT"
0052	Meddelelser-typens versionsnummer	M an..3	"D"
0054	Meddelelser-typens releasenummer	M an..3	"96A"
0051	Kontrollerende organisation	M an..2	"UN"
0057	Organisations-tildelt kode	C an..6	Anvendes ikke p.t.
0068	FÆLLESREFERENCE	C an..35	Anvendes ikke p.t.
S010	STATUS FOR OVERFØRSLEN	C	Anvendes ikke p.t.
0070	Nummer i overførsels-sekvensen	M n..2	
0073	Første/sidste overførsel, kodet	C a1	

Eksempel: UNH+12361+PAYEXT:D:96A:UN'
 Det er en multipel betalingsordre med nummer 12361 i forsendelsen. Meddelelsen tilhører 96A-biblioteket. FN er "ansvarlig organisation".

PAYEXT

Afsnit: 6

Side: 8

Dato: 01.03.2001

Segment: BGM

Funktion: Giver éntydig identifikation af betalingsordren. Desuden angives meddelelsens type og funktion. Vigtigt er meddelelsesnummeret, der bruges af modtageren ved svar på betalingsordren både ved bekræftelse og ved annullering. Indholdet er rettet mod modtageren (dvs. pengeinstitut eller PBS).

Felter:

- 1001 Kode der identificerer betalingsordren. DE/1001 kan præcisere forretningsfunktionen af meddelelsen.
451 = Udvidet betalingsordre (PAYEXT)
- 1004 Angiver en éntydig, forretningsmæssig identifikation af betalingsordren. Tildeles af betalingsafsenderen. Det fungerer som referencenummer for betalingsafsender og dennes pengeinstitut.
- 1225 Hvis ikke dette element er angivet, betyder det, at meddelelsen er en original.
7 = Duplikat. Meddelelsen er i enhver henseende identisk med en tidligere fremsendt med undtagelse af meddelelsesnumre (UNH/0062 og BGM/1004)
9 = Original
- 4343 Ønske om bekræftelse/status på betalingsordre.
AB = Bekræftelse af betalingsordren (ved en BANSTA)
*AA1 = Debetadvis ønskes (DEBADV)
*AF1 = Bekræftelse af betalingsordren (BANSTA) og debetadvis ønskes (DEBADV).
*X1 = Skriftligt debetadvis

BGM	MEDDELELSENS START	M	1 Forekomst
C002	MEDDELELSENS START	C	
1001	Meddelelsens navn, kodet	C an..3	"451"
1131	Kodeliste-kvalifikator	C an..3	Anvendes ikke p.t.
3055	Organisation ansvarlig for kodeliste, kodet	C an..3	Anvendes ikke p.t.
1000	Dokumentet/meddelelsen i klartekst	C an..35	Anvendes ikke p.t.
1004	MEDDELELSENS NUMMER	C an..35	
1225	MEDDELELSENS FUNKTION, KODET	C an..3	
4343	SVARTYPE, KODET	C an..3	

Eksempel: BGM+451+25361'
Meddelelsen er en PAYEXT og har det éntydige referencenummer 25361.

PAYEXT

Afsnit: 6

Side: 10

Dato: 01.03.2001

Segment: BUS

Funktion: Angiver information i relation til betalingstypen.
Indholdet er rettet mod modtageren (dvs. pengeinstitut eller PBS).

Felter:

3279 DO = Indenlandsk betaling
IN = Udenlandsk betaling

C551
4383 *1 = Konkurrenceneutral dispositionsdag

1131 ZZZ = Bilateralt aftalt

3055 130 = PBS

BUS	UNDERLIGGENDE FORRETNING	C	1 Forekomst
C521	FORRETNINGSFUNKTION	C	Anvendes ikke p.t.
4027	Forretningsfunktion, kvalifikator	M an..3	
4025	Forretningsfunktion, kodet	M an..3	
1131	Kodeliste-kvalifikator	C an..3	
3055	Organisation ansvarlig for kodeliste, kodet	C an..3	
4022	Forretningsbeskrivelse	C an..70	
3279	GEOGRAFISK OMRÅDE, KODET	C an..3	
4487	BETALINGSTYPE, KODET	C an..3	Anvendes ikke p.t.
C551	BANKFUNKTION	C	
4383	Bankfunktion, kodet	M an..3	
1131	Kodeliste-kvalifikator	C an..3	
3055	Organisation ansvarlig for kodeliste, kodet	C an..3	
4463	BETALINGSTYPE I FIRMA, KODET	C an..3	Anvendes ikke p.t.

Eksempel: BUS++DO'
 Indenlandsk betaling angivet ved koden DO.

Segment: PAI

Funktion: Angiver betalingsmåde og betalingskanal. Dette segment skal anvendes, for at betalingen kan udføres.
Indholdet er rettet mod betalingsmodtager.

Felter:

C534

4461

23	=	Udenlandske checks i DKK eller anden valuta
26	=	Indenlandsk check
*IBB	=	Indenlandsk overførsel
*IBK	=	Indbetalingskort. Debitor-identifikation fremgår af det første RFF-segment
*GIR	=	Overførsel fra girokonto ("girotømning")
*MTC	=	Udenlandsk check der skal crosses
*MTA	=	Afdisponering fra egen konto i udenlandsk pengeinstitut
*PBS	=	Pengeinstitutternes BetalingsSystemer
*UBB	=	Udenlandsk overførsel
ZZZ	=	Bilateralt aftalt

1131

ZZZ	=	Bilateralt aftalt
-----	---	-------------------

3055

130	=	PBS
-----	---	-----

4435

*A01-A99	=	Kortartkode i intervallet 01-99
*ALO	=	Almindelig overførsel (bruges kun i forbindelse med DE/4461/UBB)
*ALM	=	Almindelig girering (bruges kun i forbindelse med DE/4461/GIR)
*DFA	=	Direkte forsendelse af udenlandsk check til afsender
*DFF	=	Udenlandsk check til afhentning i filial
*DFM	=	Direkte forsendelse af udenlandsk check til modtager
*EDA	=	EDIFACT-advisering
*ES	=	ErhvervsService. Leverandørbetaling via PBS anvendes
*EXP	=	Ekspresoverførsel (bruges kun i forbindelse med DE/4461/UBB)
*OS	=	OverførselsService. Konto til konto-overførsel. Kun via PBS
*PEN	=	Pensionsoverførsel
*STR	=	Straks-girering (bruges kun i forbindelse med DE/4461/GIR)
*TE	=	Teleoverførsel (bruges kun i forbindelse med DE/4461/UBB)
*UKA	=	Konto til konto-overførsel med kort avis
*ULA	=	Konto til konto-overførsel med lang straks-advisering
*UUA	=	Konto til konto-overførsel med udvidet advisering uden krav om straks-advisering

ZZZ	=	Bilateralt aftalt
-----	---	-------------------

PAI	BETALINGSINSTRUKTIONER	C	1 Forekomst
C534	BETALINGSINSTRUKTION, DETALJER	M	
4439	Betalingsbetingelser, kodet	C an..3	Anvendes ikke p.t.
4431	Betalingsgaranti, kodet	C an..3	Anvendes ikke p.t.
4461	Betalingsmåde	C an..3	
1131	Kodeliste-kvalifikator	C an..3	
3055	Organisation ansvarlig for kodeliste	C an..3	
4435	Betalingskanal	C an..3	

Eksempel: PAI+::IBB:ZZZ:130:ULA'
Der er tale om en indenlandsk betaling. Det er en konto til konto-overførsel med langt avis.

PAYEXT

Afsnit: 6

Side: 14

Dato: 01.03.2001

Segment: FCA

Funktion: Angiver betaling af gebyrer.
Indholdet er rettet mod modtager (dvs. pengeinstitut eller PBS).

Felter:

4471 13 = Alle gebyrer betales af betalingsmodtager
14 = Hver part betaler egne gebyrer
15 = Alle gebyrer betales af betalingsafsender
ZZZ = Bilateralt aftalt

C878
3434 Registreringsnummer.

1131 *80 = Angiver at DE/3434 er en liste over danske pengeinstitutters
registreringsnumre.

3055 130 = PBS vedligeholder kodelisten

3194 Kontonummer.

Note: Anvendes p.t. kun for udenlandske betalinger. Derudover anvendes segmentet i debetadvis og kreditadvis, hvori pengeinstituttet kan angive gebyrkontoen.

FCA	PENGEINSTITUT-GEBYRER	C	1 Forekomst
4471	OPKRÆVNINGSMÅDE, KODET	M an..3	
C878	GEBYRKONTO	C	
3434	Afdelingsnummer, kodet	M an..17	
1131	Kodeliste-kvalifikator	C an..3	
3055	Organisation ansvarlig for kodeliste, kodet	C an..3	
3194	Kontonummer/finansnummer	C an..35	
6345	Valuta, kodet	C an..3	⊠Anvendes ikke p.t.

Eksempel: FCA+15'
Gebyret betales af betalingsafsender (kode 15).

Segment: DTM

Funktion: Dato/tidspunkt som relaterer sig til betalingsbeløbet, fx udførelsesdag eller tidspunkt for meddelelsen.
Indholdet er rettet mod modtageren (dvs. pengeinstitut eller PBS).

Felter:

C507

2005

Kvalifikator som angiver hvilken slags dato/tidspunkt/periode, der er tale om.

137 = Dato/tidspunkt for meddelelsen

203 = Ønsket udførelsesdag. Dato/tidspunkt hvorpå betalingsafsenders pengeinstitut skal udføre ordren.

*AFS = Dato for afsendelse. Optræder kun ved overførsler fra udlandet

*EKS = Dato for udenlandsk banks ekspedition. Optræder kun ved overførsler fra udlandet.

*EKF = Ønsket ekspeditionsdag eller foregående bankdag

*EKN = Ønsket ekspeditionsdag eller næste bankdag

*FED = Første mulige ekspeditionsdag

2380

Tidsangivelse med format svarende til angivelsen i DE/2379.

2379

Format for tidsangivelsen.

102 = HHÅÅMMDD

203 = HHÅÅMMDDTTMM

DTM	DATO/TIDSPUNKT/PERIODE	M	4 Forekomster
C507	DATO/TIDSPUNKT/PERIODE	M	
2005	Dato/tidspunkt/periode, kvalifikator	M	an..3
2380	Dato/tidspunkt/periode	C	an..35
2379	Dato/tidspunkt/periode-format, kvalifikator	C	an..3

Eksempel: DTM+137:19951023:102'
Denne betalingsordre er dannet 23. oktober 1995. Kode 137 betyder "meddelelsens dato/tid". Kode 102 angiver formatet HHÅÅMMDD.

PAYEXT

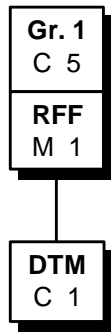
Afsnit: 6

Side: 18

Dato: 01.03.2001

(Denne side er bevidst blank!)

Segmentgruppe 1



Denne segmentgruppe indeholder alle typer referencer, som vedrører relationerne mellem betalingsafsender, pengeinstituttet og betalingsmodtager.

Segment: RFF (segmentgruppe 1)

Funktion: Dette segment indeholder alle typer referencer, som vedrører relationerne mellem betalingsafsender, pengeinstituttet og betalingsmodtager.

Felter:

C506

1153

- ACW = Reference til tidligere meddelelse. Bruges ved genfremsendelse af tidligere fremsendt PAYEXT.
- CR = Kreditorvalgt reference. Der kan højst benyttes 20 tegn. Debitoridentifikation på indbetalingskort udfyldes i DE/1154.
- *AXX = Afsenders reference til kontoudtog
- *CR2 = Afsendervalgt teknisk reference til debiteringen (B-niveau). Videre sendes ikke, men tilbagesendes i BANSTA og DEBMUL.
- *DEB = Debtors identifikation af betalingen
- *MOD= Modtagerreference
- *3 = Dokumentreference. Det kan fx være en reference til en faktura, som betales ved denne betalingsordre. Referencenummeret i DE/1154 føres videre til betalingsmodtager. Kan kun anvendes ved konto- overførsel med lang advisering.

1154

Éntydigt referencenummer.

RFF	REFERENCE	M	1 Forekomst
C506	REFERENCE	M	
1153	Reference, kvalifikator	M an..3	
1154	Referencenummer	C an..35	
1156	Linienummer	C an..6	Anvendes ikke p.t.
4000	Reference-versionsnummer	C an..35	Anvendes ikke p.t.

Eksempel: RFF+CR:1496721678'
Koden CR henviser til en kreditorvalgt reference.

PAYEXT

Afsnit: 6

Side: 22

Dato: 01.03.2001

Segment: DTM (segmentgruppe 1)

Funktion: Dato/tidspunkt for meddelelse/reference.
Indholdet er rettet mod modtageren (dvs. pengeinstitut eller PBS).

Felter:

C507

2005

Kvalifikator som angiver hvilken slags dato/tidspunkt/periode, der er tale om.
171 = Dato/tid for referencen.

2380

Tidsangivelse med format svarende til angivelsen i DE/2379.

2379

Format for tidsangivelsen.

102 = HHÅÅMMDD

203 = HHÅÅMMDDTTMM

DTM	DATO/TIDSPUNKT/PERIODE	C	1 Forekomst
C507	DATO/TIDSPUNKT/PERIODE	M	
2005	Dato/tidspunkt/periode, kvalifikator	M an..3	"171"
2380	Dato/tidspunkt/periode	C an..35	
2379	Dato/tidspunkt/periode-format, kvalifikator	C an..3	

Eksempel: DTM+171:19950512:102'
Referencen er fra 12. maj 1995. Kode 171 betyder "dato/tid for referencen". Kode 102 angiver formatet HHÅÅMMDD.

PAYEXT

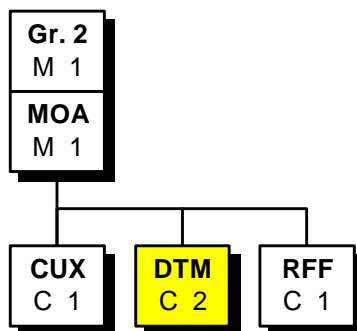
Afsnit: 6

Side: 24

Dato: 01.03.2001

(Denne side er bevidst blank!)

Segmentgruppe 2



Denne segmentgruppe angiver beløbet der trækkes fra debitors (eller betalingsafsenders) konto, og valutaen den er debiteret i, samt relevante kurser. Der kan også angives transaktioner, hvortil beløb fra betalingsafsender er relateret (fx terminkontrakt). DTM-segmentet er udeladt i den danske tolkning, da dato/tid-oplysninger i denne forbindelse ikke er relevant. Indholdet er rettet mod de involverede pengeinstitutter og betalingsmodtager.

Segment: MOA (segmentgruppe 2)

Funktion: Specificerer det overførte pengebeløb for betalingen. Normalt vil indenlandske betalingsordrer ikke behøve valutaangivelser (DE/6345). Der kan også angives en reteret transaktion (fx en valutatransaktion) mellem betalingsafsender og dennes pengeinstitut.

Modværdi anvendes, hvis valutakoden for betalingsbeløb er forskellig fra valutakoden for modtager. Denne angives i det tilknyttede CUX-segment.

Indholdet er rettet mod de involverede pengeinstitutter og betalingsmodtager.

Felter:

C516

5025 9 = Betalingsbeløb
57 = Modværdi

5004 Beløbet kan angives med decimalkomma, dvs. med kroner og øre i dansk valuta. Hvis der ikke er noget decimalkomma, læses det for fx DKK som danske kroner.

6345

Koder ifølge ISO 4217, fx:

ATS = Østrigske shillings
BEF = Belgiske francs
CAD = Canadiske dollars
DEM = Tyske mark
DKK = Danske kroner
ESB = Spanske pesetas
EUR = Euro
FIM = Finske mark
FRF = Franske francs
GBP = Britiske pund
ITL = Italienske lire
NLG = Hollandske gylden
NOK = Norske kroner
SEK = Svenske kroner
USD = Amerikanske dollars

MOA	BELØB	M	1 Forekomst
C516	BELØB	M	
5025	Beløbstype, kvalifikator	M an..3	
5004	Beløb	C n..18	Skal anvendes
6345	Valuta, kodet	C an..3	
6343	Valuta, kvalifikator	C an..3	Anvendes ikke p.t.
4405	Status, kodet	C an..3	Anvendes ikke p.t.

Eksempel 1: MOA+9:100000:DKK'
Kode 9 betyder betalingsbeløb. Beløbet er på 100.000 DKK.

Eksempel 2: MOA+9:100000:USD'
Betalingsbeløbet er på 100.000 USD.

Eksempel 3: MOA+57:5000:DKK'
Der overføres et beløb svarende til 5.000 DKK. I dette tilfælde kræves, at modtagervaluta angives i det følgende CUX-segment: CUX++3:USD'. Modtagervaluta er USD.

Segment: CUX (segmentgruppe 2)

Funktion: Specificerer valutaer benyttet i transaktionen og relevante detaljer for kursen. I indenlandske betalinger vil dette segment normalt ikke være nødvendigt. Når overførselsbeløbet er i en anden valuta end debetkontoen, skal CUX-segmentet udfyldes. Det kan også bruges til at angive valutagrundlag. Indholdet er rettet mod de involverede pengeinstitutter og betalingsmodtager.

Felter:

C504 2. forekomst af det sammensatte dataelement
6347 3 = Valutakode for modtager

6345 Valutakode ifølge ISO 4217, fx:
ATS = Østrigske shillings
BEF = Belgiske francs
CAD = Canadiske dollars
DEM = Tyske mark
DKK = Danske kroner
ESB = Spanske pesetas
EUR = Euro
FIM = Finske mark
FRF = Franske francs
GBP = Britiske pund
ITL = Italienske lire
NLG = Hollandske gylden
NOK = Norske kroner
SEK = Svenske kroner
USD = Amerikanske dollars

5402 Valutakurs.

CUX	VALUTA	C	1 Forekomst
C504	VALUTA	C	Anvendes ikke p.t.
6347	Valuta-detajler, kvalifikator	M an..3	
6345	Valuta, kode	C an..3	
6343	Valuta, kvalifikator	C an..3	
6348	Valutakurs-grundlag	C n..4	
C504	VALUTA	C	
6347	Valuta-detajler, kvalifikator	M an..3	"3"
6345	Valuta, kode	C an..3	
6343	Valuta, kvalifikator	C an..3	Anvendes ikke p.t.
6348	Valutakurs-grundlag	C n..4	Anvendes ikke p.t.
5402	VALUTAKURS	C n..12	
6341	BØRS, KODET	C an..3	Anvendes ikke p.t.

Eksempel: CUX++3:FRF'
 Valutakode for modtager.

PAYEXT

Afsnit: 6

Side: 30

Dato: 01.03.2001

Segment: RFF (segmentgruppe 2)

Funktion: Specificerer andre transaktioner som betalingen er relateret til, fx en terminkontrakt. Hertil knyttes referencetype og selve reference-nummeret. Indholdet er rettet mod de involverede pengeinstitutter.

Felter:

C506

1153

ADC = Lån
FX = Terminkontrakt
*1 = Aftale
*2 = Notering/salgskurs
*3 = Spot

1154

Éntydigt referencenummer.

RFF	REFERENCE	C	1 Forekomst
C506	REFERENCE	M	
1153	Reference, kvalifikator	M an..3	
1154	Referencenummer	C an..35	
1156	Linienummer	C an..6	Anvendes ikke p.t.
4000	Reference-versionsnummer	C an..35	Anvendes ikke p.t.

Eksempel: RFF+FX:12345678'
Koden FX henviser til en terminkontrakt med referencenummer 12345678.

PAYEXT

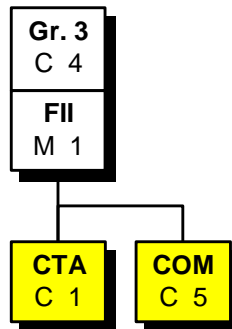
Afsnit: 6

Side: 32

Dato: 01.03.2001

(Denne side er bevidst blank!)

Segmentgruppe 3



Angiver konti i betalingsafsenders og betalingsmodtagers pengeinstitutter. Der kan yderligere angives kontoens valuta. Angivelse af debitor sker i NAD-segmentet i segmentgruppe 4. Bemærk at segmenterne CTA og COM ikke anvendes i den danske tolkning, fordi oplysningerne er kendte i forvejen. Indholdet er rettet mod de involverede pengeinstitutter (eller PBS).

Segment: FII (segmentgruppe 3)

Funktion: Angiver konti i betalingsafsenders og betalingsmodtagers pengeinstitutter. Der kan desuden angives valuta for disse konti. Yderligere angivelse af ordreafgiver eller betalingsafsender sker i NAD-segmentet i segmentgruppe 4. Indholdet er rettet mod de involverede pengeinstitutter (eller PBS).

Felter:

3035	BF =	Kreditors pengeinstitut			
	BQ =	Pengeinstitut som har udstedt checken			
	I1 =	Korrespondentbank			
	OR =	Ordreafgivers pengeinstitut			
	P1-P2=	Kontaktbank 1 og 2			
C078					
3194		Kontonummer.			
6345		Valutakode ifølge ISO 4217, fx:			
	ATS =	Østrigske shillings	FFR =	Franske francs	
	BEF =	Belgiske francs	GBP =	Britiske pund	
	CAD =	Canadiske dollars	ITL =	Italienske lire	
	DEM =	Tyske mark	NLG =	Hollandske gylden	
	DKK =	Danske kroner	NOK =	Norske kroner	
	ESB =	Spanske pesetas	SEK =	Svenske kroner	
	EUR =	Euro	USD =	Amerikanske dollars	
	FIM =	Finske mark			
C088		Dette sammensatte dataelement angiver pengeinstitut og/eller afdeling. Ved almindelig indenlandsk konto til konto-overførsel anvendes dette ikke.			
3433		DE/3433, DE/1131 og DE/3055 bruges til internationale betalinger i SWIFT.			
1131	25 =	BIC. International bankidentifikation i SWIFT			
3055	17 =	SWIFT			
3434		Pengeinstitutts afdelingsnummer, bankkode etc.			
1131	AT =	Bankleitzahl (østrigsk)			
	BL =	Bankleitzahl (tysk)			
	CH =	Chipscode (amerikansk)			
	FW =	Fedwire routing number (amerikansk)			
	SC =	Sortcode (engelsk)			
	*80 =	Angiver at DE/3434 er en liste over danske pengeinstitutters registreringsnumre.			
3055	130 =	PBS vedligeholder kodelisten			
3432		Angivelse af pengeinstituttet i klartekst.			
3436		Her kan yderligere angives adresse på afdelingen. Bruges fortrinsvis til udenlandske pengeinstitutter.			
3207		Landekoder ifølge ISO 3166, fx:			
	AT =	Østrig	FR =	Frankrig	
	BE =	Belgien	GB =	Storbritannien	
	CA =	Canada	IT =	Italien	
	DE =	Tyskland	NL =	Holland	
	DK =	Danmark	NO =	Norge	
	ES =	Spanien	SE =	Sverige	
	FI =	Finland	US =	USA	

3035	DELTAGER-KVALIFIKATOR	M	an..3	
C078	IDENTIFIKATION AF KONTO	C		
3194	Kontonummer	C	an..35	Skal anvendes
3192	Navn på kontohaver	C	an..35	Anvendes ikke p.t.
3192	Navn på kontohaver	C	an..35	Anvendes ikke p.t.
6345	Valuta, kodet	C	an..3	
C088	NAVN PÅ PENGEINSTITUT	C		
3433	Navn på pengeinstitut, kodet	C	an..11	
1131	Kodeliste-kvalifikator	C	an..3	
3055	Organisation ansvarlig for kodeliste	C	an..3	
3434	Afdelingsnummer, kodet	C	an..17	
1131	Kodeliste-kvalifikator	C	an..3	
3055	Organisation ansvarlig for kodeliste, kodet	C	an..3	
3432	Navn på pengeinstitut	C	an..70	
3436	Placering af afdeling/filial	C	an..70	
3207	LAND, KODET	C	an..3	

Eksempel : FII+OR+36273627541256'
Der er tale om information, der knytter sig til ordreafgivers pengeinstitut (OR).
Ordreafgiver vil betale fra konto 36273627541256.

PAYEXT

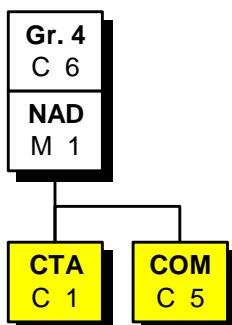
Afsnit: 6

Side: 36

Dato: 01.03.2001

(Denne side er bevidst blank!)

Segmentgruppe 4



Segmentgruppen angiver navn og adresse på modtager og afsender og/eller kontohaver for meddelelsen. Bemærk at segmenterne CTA og COM ikke anvendes i den danske tolkning, fordi oplysningerne er kendte i forvejen. Ved fremsendelse af check skal betalingsmodtageren fremgå af denne segmentgruppe.

Indholdet benyttes af de involverede pengeinstitutter (eller PBS) og betalingsmodtager.

Segment: NAD (segmentgruppe 4)

Funktion: Segmentgruppen angiver navn og adresse på afsender og/eller kontohaver. NAD-segmentet skal være udfyldt i forbindelse med checks eller udenlandske betalinger. Indholdet benyttes af de involverede pengeinstitutter.

Felter:

- 3035 Angiver betydningen af adressaten, fx:
- BE = Kreditor
 - BY = Køber
 - PE = Betalingsmodtager
 - P1-P4= Yderligere adviseringsparter i forbindelse med transaktionen
 - RV = Checkmodtager
 - SE = Sælger
 - *5 = Alternativ afsender
- C082 Identifikation af deltageren i kort, kodet form. Dette er principielt den mest hensigtsmæssige måde at beskrive en deltager på. Men det kræver, at parterne er indforstået med brugen.
- 3039 Selve koden for den pågældende deltager (firma, organisation eller privatkunde).
- 1131 Kodeliste der giver forklaring og reference til DE/3039. Fx:
- 12 = Telefonnummer
 - *KRE = Kreditornummer (til indbetalingskort)
 - *KUN = Kundenummer hos modtager
 - *PBS = PBS-nummer
 - *SE = SE-nummer
 - ZZZ = Bilateralt aftalt
- 3055 Organisation der opretter og vedligeholder koden i DE/1131 og dermed også kodelisten for DE/3039.
- 9 = EAN
 - 130 = PBS
- C080 Resten af segmentet fra C080 og ned er en struktureret og overvejende ukodet beskrivelse af virksomheden.
- 3207 Landekoder ifølge ISO 3166, fx:
- AT = Østrig
 - BE = Belgien
 - CA = Canada
 - DE = Tyskland
 - DK = Danmark
 - ES = Spanien
 - FI = Finland
 - FR = Frankrig
 - GB = Storbritannien
 - IT = Italien
 - NL = Holland
 - NO = Norge
 - SE = Sverige
 - US = USA

NAD		NAVN OG ADRESSE	M	1 Forekomst
3035		DELTAGER-KVALIFIKATOR	M an..3	
C082		DELTAGER-IDENTIFIKATION	C	
3039		Deltager-identifikation	M an..35	
1131		Kodeliste-kvalifikator	C an..3	Bør anvendes
3055		Organisation ansvarlig for kodeliste, kodet	C an..3	
C058		NAVN OG ADRESSE	C	Anvendes ikke p.t.
3124		Navn-og adresse-linie	M an..35	
3124		Navn-og adresse-linie	C an..35	
3124		Navn-og adresse-linie	C an..35	
3124		Navn-og adresse-linie	C an..35	
3124		Navn-og adresse-linie	C an..35	
C080		DELTAGERNAVN	C	
3036		Deltagernavn	M an..35	
3036		Deltagernavn	C an..35	
3036		Deltagernavn	C an..35	
3036		Deltagernavn	C an..35	
3036		Deltagernavn	C an..35	
3045		Format for deltagernavn, kodet	C an..3	Anvendes ikke p.t.
C059		GADE	C	
3042		Gade og nummer/postboks	M an..35	
3042		Gade og nummer/postboks	C an..35	
3042		Gade og nummer/postboks	C an..35	
3042		Gade og nummer/postboks	C an..35	
3164		BYNAVN	C an..35	
3229		LOKALOMRÅDE, KODET	C an..9	Anvendes ikke p.t.
3251		POSTNUMMER	C an..9	
3207		LAND, KODET	C an..3	

Eksempel: NAD+MS+ABC:ZZZ'
 Koden MS angiver, at det er meddelelsens afsender. "ABC" er en kode, der identificerer denne. Koden er bilateralt aftalt (ZZZ).

PAYEXT

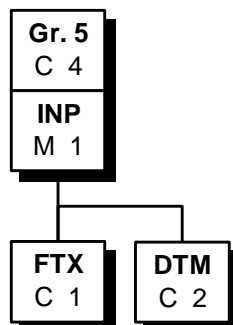
Afsnit: 6

Side: 40

Dato: 01.03.2001

(Denne side er bevidst blank!)

Segmentgruppe 5



Denne segmentgruppe indeholder instruktion fra betalingsafsender til parter angivet i segmentgruppe 3 og/eller 4. Betalingsafsenders pengeinstitut udfører instruksene angivet i FTX-segmentet og videregiver normalt informationen til betalingsmodtager eller evt. til betalingsmodtagers pengeinstitut. I specielle tilfælde kan der yderligere ske advisering til kontaktparter på modtagersiden. Indholdet er således rettet mod de involverede pengeinstitutter/PBS og betalingsmodtager.

Segment: INP (segmentgruppe 5)

Funktion: Identificerer udfører/modtager af en instruktion og evt. selve instruktionen. Udfører af instruktionen skal være betalingsafsenders pengeinstitut (identificeret i FII-segmentet) eller PBS. Dette segment kan også bruges til speciel adviseringsmåde for pengeinstituttet.

Indholdet er således rettet mod betalingsafsenders pengeinstitut/PBS og betalingsmodtager.

Felter:

- C849
3301 Bruges til at identificere udfører og modtager af instruktionen.
Udfører af instruktionen skal være et pengeinstitut.
OR = Ordreafgivers pengeinstitut
BF = Kreditors pengeinstitut
- 3285 Modtager af instruktionen.
BF = Kreditors pengeinstitut
I1 = Korrespondentbank
OR = Ordreafgivers pengeinstitut
OY = Ordreafgiver
PE = Betalingsmodtager
PL = Betalingsafsender
P1-P4= Yderligere parter i forbindelse med transaktionen. Når én af disse er til stede, skal INP-segmentet bruges for hver af parterne.
RV = Checkmodtager
XXX = Kreditor
- C522
4403 Beskriver instruktionens betydning.
Hvis der angives en instruktion, skal dette dataelement benyttes. Der er kun defineret én kode:
1 = Instruktionen kræver handling fra modtagerens side
- 4401 Kode der specificerer den ønskede handling for udføreren af instruktionen:
AJ = Kontoførende bank skal kontakte kreditor via fax
AP = Advisering pr. telefon. Gælder kun ved instruktion af udenlandsk pengeinstitut.
AT = Kontoførende bank skal kontakte kreditor via telex
*1 = Kun udbetaling til kreditor
*2 = Forhåndsadvisering
*3 = Advisering til eget pengeinstitut
*4 = Meddelelse til afsender
*5 = Udbetaling via check
*6 = Kreditor vil henvende sig, udbetaling mod legitimation
*8 = Eksisterende aftale (i forbindelse med 1131)
*8N = Oprettelse af skabelon (i forbindelse med 1131)
*8Æ = Ændring af skabelon (i forbindelse med 1131)
- 1131 ZZZ = Bilateralt aftalt
- 3055 130 = PBS
- 4400 Anvendes specielt ved skabelonkode.

INP	INSTRUKTION TIL DELTAGERE	M	1 Forekomst
C849	INSTRUKTIONS-DELTAGERE, KODET	M	
3301	Udfører af instruktion	M an..17	
3285	Modtager af instruktion	C an..17	
C522	INSTRUKTION	C	
4403	Instruktion, kvalifikator	M an..3	"1"
4401	Instruktion, kodet	C an..3	
1131	Kodeliste-kvalifikator	C an..3	
3055	Organisation ansvarlig for kodeliste, kodet	C an..3	"130"
4400	Instruktion	C an..35	
C850	INSTRUKTIONENS STATUS	C	Anvendes ikke p.t.
4405	Status, kodet	M an..3	
3036	Instruktionsgiver	C an..35	
1229	FORESPØRGSEL OM HANDLING	C an..3	Anvendes ikke p.t.

Eksempel: INP+OR:PE+1:2:ZZZ:130'
 Kode OR betyder ordreafgivers pengeinstitut og "PE" betalingsmodtager. Kode 1 betyder, at der kræves handling fra modtagers side. Den følgende kode 2 betyder forhåndsadvisering. PBS er ansvarlig for kodelisten.

Segment: FTX (segmentgruppe 5)

Funktion: Giver plads til udvidet instruks i forhold til INP-segmentet. Der kan kun vælges klar-tekstform ved C108.
Indholdet er rettet mod enten de involverede pengeinstitutter/PBS eller betalingsmodtager.

Felter:

4451 Kvalifikator der angiver funktionen af teksten. Det er nødvendigt at bruge dette data-element, da det er mandatory.

AAG = Information til det angivne pengeinstitut eller virksomhed

C108

4440

Der er op til 5 x 70 tegn til at angive instruktionen.

3453

Sprogkoder ifølge ISO 639, fx:

de	=	Tysk
da	=	Dansk
en	=	Engelsk
es	=	Spansk
fi	=	Finsk
fr	=	Fransk
it	=	Italiensk
nl	=	Hollandsk
no	=	Norsk
sv	=	Svensk

FTX	FRI TEKST	C	1 Forekomst
4451	TEKST-EMNE, KVALIFIKATOR	M an..3	"AAG"
4453	TEKST-FUNKTION, KODET	C an..3	Anvendes ikke p.t.
C107	TEKST-REFERENCE	C	Anvendes ikke p.t.
4441	Fri tekst, kodet	M an..3	
1131	Kodeliste-kvalifikator	C an..3	
3055	Organisation ansvarlig for kodeliste, kodet	C an..3	
C108	FRI TEKST	C	
4440	Fri tekst	M an..70	
4440	Fri tekst	C an..70	
4440	Fri tekst	C an..70	
4440	Fri tekst	C an..70	
4440	Fri tekst	C an..70	
3453	SPROG, KODET	C an..3	

Eksempel: FTX+AAG+++Bekræftelse pr. fax 31.09+da'
 "AAG" betyder, at det er information til det angivne pengeinstitut eller virksomhed
 (fra INP-segmentet).

PAYEXT

Afsnit: 6

Side: 46

Dato: 01.03.2001

Segment: DTM (segmentgruppe 5)

Funktion: Benyttes kun ved forhåndsadvisering.
Indholdet er rettet mod enten de involverede pengeinstitutter/PBS eller betalingsmodtager.

Felter:

C507

2005

Kvalifikator som angiver hvilken slags dato/tidspunkt/periode, der er tale om.

174 = Informationen skal videregives efter den angivne dato/tid

175 = Informationen skal videregives før den angivne dato/tid

177 = Informationen skal videregives på den angivne dato/tid

2380

Tidsangivelse med format svarende til angivelsen i DE/2379.

2379

Format for tidsangivelsen.

102 = HHÅÅMMDD

203 = HHÅÅMMDDTTMM

DTM	DATO/TIDSPUNKT/PERIODE	C	2 Forekomster
C507	DATO/TIDSPUNKT/PERIODE	M	
2005	Dato/tidspunkt/periode, kvalifikator	M	an..3
2380	Dato/tidspunkt/periode	C	an..35
2379	Dato/tidspunkt/periode-format, kvalifikator	C	an..3

Eksempel: DTM+177:199304291600:203'
Instruksen fra INP- og FTX-segmentet skal videregives 29. april kl. 16 i 1993. "177" betyder på det angivne tidspunkt. "203" angiver tidsformatet.

PAYEXT

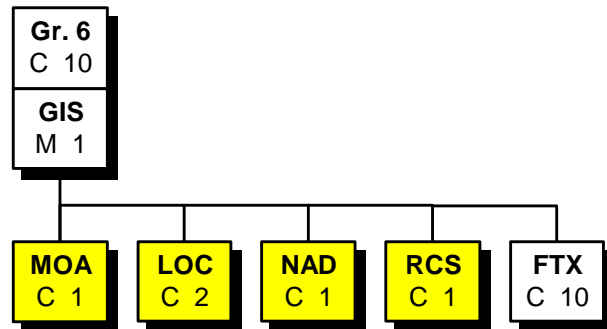
Afsnit: 6

Side: 48

Dato: 01.03.2001

(Denne side er bevidst blank!)

Segmentgruppe 6



Oplysninger til offentlige myndigheder (Nationalbanken). Anvendes fx til den grønne anmeldelse.

PAYEXT

Afsnit: 6

Side: 50

Dato: 01.03.2001

Segment: **GIS** (segmentgruppe 6)

Funktion: Angiver en proces-indikator. Segmentet angiver, at de følgende segmenter i segmentgruppe 6 vil blive videregivet til Nationalbanken og behandlet af denne. Indholdet er rettet mod betalingsafsenders pengeinstitut.

Felter:

C529

7365

11

=

Lovbekalet formular (i dette tilfælde "den grønne anmeldelse", 1999-udgave)

GIS	GENEREL INDIKATOR	M	1 Forekomst
C529	PROCES-INDIKATOR	M	
7365	Proces-indikator, kodet	M an..3	"11"
1131	Kodeliste-kvalifikator	C an..3	Anvendes ikke p.t.
3055	Organisation ansvarlig for kodeliste, kodet	C an..3	Anvendes ikke p.t.
7187	Angivelse af procestype	C an..17	Anvendes ikke p.t.

Eksempel: GIS+11'
Koden "11" betyder lovbehalet formular.

Segment: FTX (segmentgruppe 6)

Funktion: Indholdet er rettet mod betalingsafsenders pengeinstitut, som videregiver informationen til Nationalbanken.

Felter:

4451 Kvalifikator der angiver funktionen af teksten. Det er nødvendigt at bruge dette data-element, da det er mandatory.
REG = Offentlig myndighed

C107

4441 En kode der refererer til en tekst. I eksemplet ses hvordan dette kan bruges.
*CON = Kreditors hjemland angives (landekode benyttes)
*IND = Indførelstidspunkt
*KAT = Betalingsformål (kategori)
SBF = Supplerende betalingsformålstekst

1131 ZZZ = Bilateralt aftalt

3055 130 = PBS

C108

4440 Der er op til 5 x 70 tegn til at angive instruktionen i forbindelse med 4441/CON.

Koder ifølge ISO 3166, fx:

AT = Østrig
BE = Belgien
CA = Canada
DE = Tyskland
DK = Danmark
ES = Spanien
FI = Finland
FR = Frankrig
GB = Storbritannien
IT = Italien
NL = Holland
NO = Norge
SE = Sverige
US = USA

3453 Sprogkoder ifølge ISO 639, fx:

de = Tysk
da = Dansk
en = Engelsk
es = Spansk
fi = Finsk
fr = Fransk
it = Italiensk
nl = Hollandsk
no = Norsk
sv = Svensk

FTX	FRI TEKST	C	10 Forekomster
4451	TEKST-EMNE, KVALIFIKATOR	M an..3	"REG"
4453	TEKST-FUNKTION, KODET	C an..3	Anvendes ikke p.t.
C107	TEKST-REFERENCE	C	
4441	Fri tekst, kodet	M an..3	
1131	Kodeliste-kvalifikator	C an..3	
3055	Organisation ansvarlig for kodeliste, kodet	C an..3	
C108	FRI TEKST	C	
4440	Fri tekst	M an..70	
4440	Fri tekst	C an..70	
4440	Fri tekst	C an..70	
4440	Fri tekst	C an..70	
4440	Fri tekst	C an..70	
3453	SPROG, KODET	C an..3	

Eksempel: FTX+REG++KAT:ZZZ:130+1200'
 FTX+REG++IND:ZZZ:130+101998'
 FTX+REG++CON:ZZZ:130+IT'
 Betalingsformålskode 1200 betyder "fly og flydele". For denne kategori skal indførselstidspunkt angives (oktober 1998). Kreditors hjemland er Italien.

PAYEXT

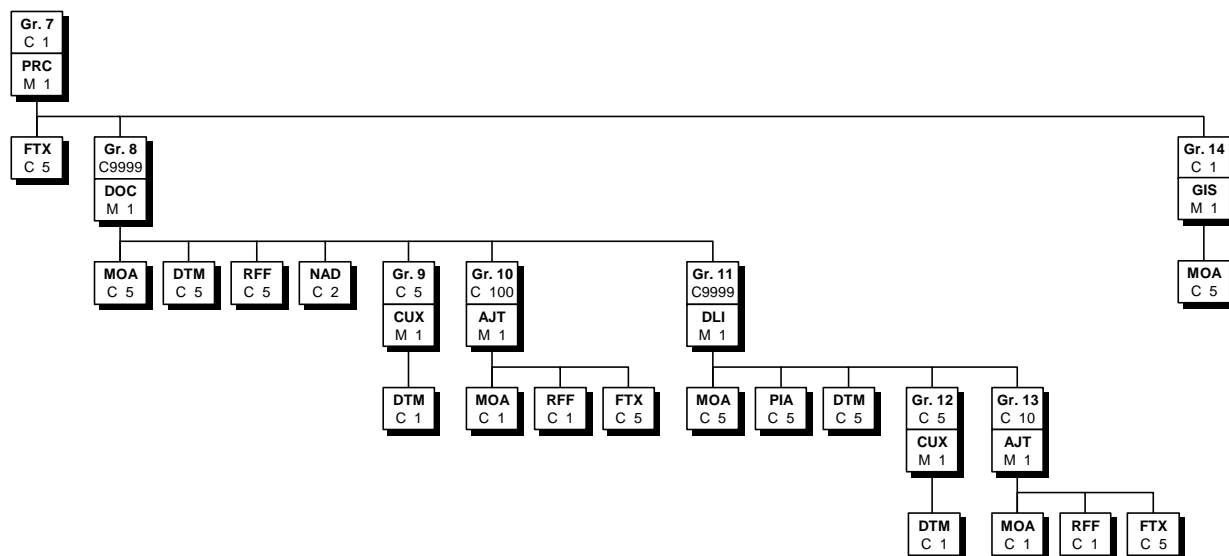
Afsnit: 6

Side: 54

Dato: 01.03.2001

(Denne side er bevidst blank!)

Segmentgruppe 7



Denne segmentgruppe indeholder i struktureret (eller ustruktureret) form advisering fra betalingsafsender til betalingsmodtager

Indholdet er rettet mod betalingsmodtager samt dennes pengeinstitut.

PAYEXT

Afsnit: 6

Side: 56

Dato: 01.03.2001

Segment: PRC (segmentgruppe 7)

Funktion: Angiver om den følgende information er struktureret eller ustruktureret.

Felter:

C242

7187

8 = Struktureret form (segmentgruppe 8, DOC)

11 = Ustruktureret form (segmentgruppe 7, FTX)

PRC	PROCES-IDENTIFIKATION	M	1 Forekomst
C242	PROCESTYPE- OG BESKRIVELSE	M	
7187	Procestype-identifikation	M an..17	
1131	Kodeliste-kvalifikator	C an..3	Anvendes ikke p.t.
3055	Organisation ansvarlig for kodeliste, kodet	C an..3	Anvendes ikke p.t.
7186	Procestype	C an..35	Anvendes ikke p.t.
7186	Procestype	C an..35	Anvendes ikke p.t.

Eksempel: PRC+8'
Der er tale om advisering i struktureret form.

Segment: FTX (segmentgruppe 7)

Funktion: Indholdet er rettet mod modtager.

Felter:

4451 Kvalifikator der angiver funktionen af teksten. Det er nødvendigt at bruge dette dataelement, da det er mandatory.
PMD = Betalingsdetaljer

C108
4440 Der er op til 5 x 70 tegn til at angive advisering.

3453 Sprogkoder ifølge ISO 639 bruges, fx:
de = Tysk
da = Dansk
en = Engelsk
es = Spansk
fi = Finsk
fr = Fransk
it = Italiensk
nl = Hollandsk
no = Norsk
sv = Svensk

FTX		FRI TEKST	C	5 Forekomster
4451	TEKST-EMNE, KVALIFIKATOR		M an..3	"PMD"
4453	TEKST-FUNKTION, KODET		C an..3	Anvendes ikke p.t.
C107	TEKST-REFERENCE		C	Anvendes ikke p.t.
4441	Fri tekst, kodet		M an..3	
1131	Kodeliste-kvalifikator		C an..3	
3055	Organisation ansvarlig for kodeliste, kodet		C an..3	
C108	FRI TEKST		C	
4440	Fri tekst		M an..70	
4440	Fri tekst		C an..70	
4440	Fri tekst		C an..70	
4440	Fri tekst		C an..70	
4440	Fri tekst		C an..70	
3453	SPROG, KODET		C an..3	

Eksempel: FTX+PMD+++Fri tekst til modtager+da'

PAYEXT

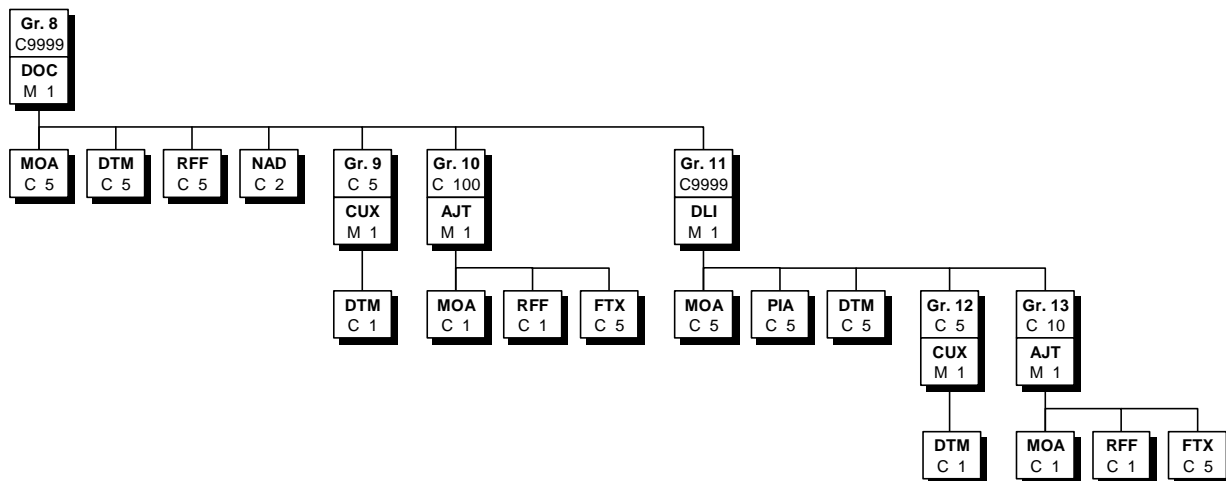
Afsnit: 6

Side: 60

Dato: 01.03.2001

(Denne side er bevidst blank!)

Segmentgruppe 8



Segmentgruppe 8 angiver detaljer for alle dokumenter/meddelelser, der refereres til i forbindelse med betalingerne. Det gælder fx fakturaer og ordrer. Der kan bl.a. angives ændringer og årsager til ændringer af beløb på enkeltlinier på de refererede dokumenter/meddelelser. Denne segmentgruppe må ikke udfyldes ved udenlandske betalinger.

Indholdet føres uændret videre til betalingsmodtager.

Segment: DOC (segmentgruppe 8)

Funktion: Beskriver dokumenter/meddelelser der er relevante for betalingsmodtager i forhold til nærværende betalingsordre. Det kan være købsordrer eller fakturaer. Informationen er her mere struktureret end i det første FTX-segment i meddelelsen. Indholdet er rettet mod betalingsmodtager.

Felter:

C002

1001

Kode der identificerer den pågældende meddelelse. DE/1001 kan bruges til at præcisere forretningsfunktionen af meddelelsen. Eksempler:

105 = Købsordre
315 = Kontrakt
351 = Forsendelsesadvis
380 = Faktura
481 = Remitteringsadvis

1000

Navnet i klartekst. Det kan fx forekomme, at der ikke er nogen kode i DOC/1001, som angiver den pågældende meddelelse.

C503

1004

Det éntydige identifikations-nummer for den refererede meddelelse.

DOC	MEDDELELSES-DETALJER	M	1 Forekomst
C002	MEDDELELSENS NAVN	M	
1001	Meddelelsens navn, kodet	C an..3	
1131	Kodeliste-kvalifikator	C an..3	Anvendes ikke p.t.
3055	Organisation ansvarlig for kodeliste	C an..3	Anvendes ikke p.t.
1000	Dokument/meddelelsesnavn	C an..35	
C503	DOKUMENT/MEDDELELSES-DETALJER	C	
1004	Dokument/meddelelses-nummer	C an..35	
1373	Dokument/meddelelses-status, kodet	C an..3	Anvendes ikke p.t.
1366	Dokument/meddelelses-oprindelse	C an..35	Anvendes ikke p.t.
3453	Sprog, kodet	C an..3	Anvendes ikke p.t.
3153	KOMMUNIKATIONSKANAL-IDENTIF., KODET	C an..3	Anvendes ikke p.t.
1220	ANTAL KOPIER AF REFERERET DOKUMENT	C n..2	Anvendes ikke p.t.
1218	ANTAL ORIGINALER AF REF. DOKUMENT	C n..2	Anvendes ikke p.t.

Eksempel: DOC+380+345678'
 Kode 380 betyder, at betalingen er rettet mod faktura med nummeret 345678.

Segment: MOA (segmentgruppe 8)

Funktion: Angiver beløb for det refererede dokument.
Indholdet er rettet mod betalingsmodtager.

Felter:

C516

5025

5	=	Reguleret beløb
9	=	Forfaldent beløb/skyldigt beløb
12	=	Remitteret beløb
53	=	Forfaldent rabatbeløb
109	=	Rabatbeløb til betaling
165	=	Reguleringsbeløb

5004

Beløbet kan angives med decimalkomma, dvs. kroner og øre i dansk valuta. Hvis der ikke er noget decimalkomma, læses det for fx DKK som danske kroner.

6345

Valutakode ifølge ISO 4217, fx:

ATS	=	Østrigske shillings
BEF	=	Belgiske francs
CAD	=	Canadiske dollars
DEM	=	Tyske mark
DKK	=	Danske kroner
ESB	=	Spanske pesetas
EUR	=	Euro
FIM	=	Finske mark
FRF	=	Franske francs
GBP	=	Britiske pund
ITL	=	Italienske lire
NLG	=	Hollandske gylden
NOK	=	Norske kroner
SEK	=	Svenske kroner
USD	=	Amerikanske dollars

MOA	BELØB	C	5 Forekomster
C516	BELØB	M	
5025	Beløbstype, kvalifikator	M an..3	
5004	Beløb	C n..18	Skal anvendes
6345	Valuta, kodet	C an..3	
6343	Valuta, kvalifikator	C an..3	Anvendes ikke p.t.
4405	Status, kodet	C an..3	Anvendes ikke p.t.

Eksempel: MOA+9:3045'
Kode 9 betyder, at betalingsbeløbet til betalingsmodtager er angivet. Beløbet er på 3.045 DKK.

PAYEXT

Afsnit: 6

Side: 66

Dato: 01.03.2001

Segment: DTM (segmentgruppe 8)

Funktion: Specificerer dato/tidspunkt for det refererede dokument. Indholdet er rettet mod betalingsmodtager.

Felter:

C507

2005

Kvalifikator som angiver hvilken slags dato/tidspunkt/periode, der er tale om.

138 = Betalingsdato

171 = Dato/tid for reference

265 = Forfaldsdag

2380

Tidsangivelse med format svarende til angivelsen i DE/2379.

2379

Format for tidsangivelsen.

102 = HHÅMMDD

203 = HHÅMMDDTTMM

DTM	DATO/TIDSPUNKT/PERIODE	C	5 Forekomster
C507	DATO/TIDSPUNKT/PERIODE	M	
2005	Dato/tidspunkt/periode, kvalifikator	M	an..3
2380	Dato/tidspunkt/periode	C	an..35
2379	Dato/tidspunkt/periode-format, kvalifikator	C	an..3

Eksempel: DTM+138:19930408:102'
Betalingdagen er 8. april 1993. Kode 102 angiver formatet HHÅÅMMDD.

Segment: RFF (segmentgruppe 8)

Funktion: Specificerer yderligere transaktioner som er forbundet med det refererede dokument. Her angives referencetype og selve reference-nummeret. Indholdet er rettet mod betalingsmodtager.

Felter:

C506

1153

AAA	=	Ordrebekræftelse, nummer tildelt af sælger
AAB	=	Proforma-faktura
AAV	=	Forespørgsel
AAJ	=	Udleveringsordre
AAK	=	Forsendelses-advis
AAM	=	Fragtbrev
AAS	=	Transport-dokumentnummer
AAU	=	Følgeseddel
AEL	=	Afleveringsnummer
*AKK	=	Betalingsadvis
*AL	=	Betalingsadresse
BO	=	Rammeordre
CD	=	Kreditnota
*CI	=	Varemodtagers faktura
CO	=	Købers ordrenummer
COF	=	Delordrenummer ved træk på ordrenummer
CR	=	Kundereference (nummer tildelt af køber)
CS	=	Købs/salgsbetingelser (fx kampagne)
CT	=	Kontrakt
CZ	=	Samarbejds-aftale
DL	=	Debetnota
EX	=	Eksportlicensnummer
FX	=	Terminskontrakt
FI	=	Fil-identifikation
IL	=	Internt ordrenummer
IV	=	Faktura
MH	=	Producentens interne produktionsnummer
OH	=	Nuværende faktura
OI	=	Tidligere faktura
ON	=	Købsordre
OP	=	Oprindelig købsordre
PD	=	Kampagneaftale
PK	=	Pakkelliste
PL	=	Prisliste
POR	=	Ordrebekræftelse
PP	=	Ordreændring, nummer tildelt af køber
PW	=	Tidligere købsordre
TN	=	Meddelelsens reference
VN	=	Sælgers ordrenummer

1154

Éntydigt referencenummer.

RFF	REFERENCE	C	5 Forekomster
C506	REFERENCE	M	
1153	Reference, kvalifikator	M an..3	
1154	Referencenummer	C an..35	
1156	Linienummer	C an..6	Anvendes ikke p.t.
4000	Reference-versionsnummer	C an..35	Anvendes ikke p.t.

Eksempel: RFF+ON:47923'
Koden ON henviser til en købsordre med referencenummer 47923.

Segment: NAD (segmentgruppe 8)

Funktion: At angive navn og adresse på de involverede parter, enten kodet (C082) eller struktureret, ukodet ved C080 og resten af segmentet. Afsender og modtager kan angives her for de refererede meddelelser/dokumenter. Der er mulighed for to forekomster af segmentet.

Indholdet er rettet mod betalingsmodtager.

Felter:

- 3035 Angiver betydningen af adressaten, fx:
- AP = Modtager. Modtager af vare, produkt eller serviceydelse
 - BE = Kreditor
 - BY = Køber. Bruges kun når denne er forskellig fra køber angivet i forrige NAD.
 - IV = Fakturamodtager
 - MA = Slutmodtager
 - MS = Dokument-afsender/udsteder
 - OB = Bestilt af
 - OY = Ordreafgivende kunde (debitor)
 - PC = Faktisk købers kunde
 - PO = Ordreafgivende part
 - PR = Betalingsafsender
 - SR = Sælger eller sælgers agent
 - UC = Slutmodtager angivet på faktura
 - UD = Slutkunde. Endelig modtager af varer
- C082 Identifikation af deltageren i kort, kodet form. Dette er principielt den mest hensigtsmæssige måde at beskrive en deltager på.
- 3039 Selve koden for den pågældende deltager (firma, organisation eller privatkunde).
- 1131 Kodeliste der giver forklaring og reference til DE/3039.
- ZZZ = Bilateralt aftalt
- 3055 Organisation der opretter og vedligeholder koden i DE/1131 og dermed også kodelisten for DE/3039.
- 9 = EAN-kode
 - 130 = PBS-nummer
- C058 Ustruktureret klartekst-beskrivelse af virksomheden. Anbefales ikke brugt, da det ikke kan bruges til automatisk behandling.
- 3124 Op til 5 linier klartekst-repræsentation af virksomheden.
- C080 Resten af segmentet fra C080 og ned er en struktureret og overvejende ukodet beskrivelse af virksomheden.
- 3207 Landekoder ifølge ISO 3166, fx:
- AT = Østrig
 - BE = Belgien
 - CA = Canada
 - DE = Tyskland
 - DK = Danmark
 - ES = Spanien
 - FI = Finland
 - FR = Frankrig
 - GB = Storbritannien
 - IT = Italien
 - NL = Holland
 - NO = Norge
 - SE = Sverige
 - US = USA

NAD		NAVN OG ADRESSE	C	2 Forekomster
3035		DELTAGER-KVALIFIKATOR	M an..3	
C082		DELTAGER-IDENTIFIKATION	C	
3039		Deltager-identifikation	M an..35	
1131		Kodeliste-kvalifikator	C an..3	Bør anvendes
3055		Organisation ansvarlig for kodeliste, kodet	C an..3	
C058		NAVN OG ADRESSE	C	
3124		Navn-og adresse-linie	M an..35	
3124		Navn-og adresse-linie	C an..35	
3124		Navn-og adresse-linie	C an..35	
3124		Navn-og adresse-linie	C an..35	
3124		Navn-og adresse-linie	C an..35	
C080		DELTAGERNAVN	C	
3036		Deltagernavn	M an..35	
3036		Deltagernavn	C an..35	
3036		Deltagernavn	C an..35	
3036		Deltagernavn	C an..35	
3036		Deltagernavn	C an..35	
3045		Format for deltagernavn, kodet	C an..3	Anvendes ikke p.t.
C059		GADE	C	
3042		Gade og nummer/postboks	M an..35	
3042		Gade og nummer/postboks	C an..35	
3042		Gade og nummer/postboks	C an..35	
3042		Gade og nummer/postboks	C an..35	
3164		BYNAVN	C an..35	
3229		LOKALOMRÅDE, KODET	C an..9	Anvendes ikke p.t.
3251		POSTNUMMER	C an..9	
3207		LAND, KODET	C an..3	

Eksempel 1: NAD+OY+71592:ZZZ'
 Koden OY angiver, at det er ordreafgivende kunde. "71592" er en kode, der identificerer ordreafgivende kunde. Koden er bilateralt aftalt (ZZZ).

Eksempel 2: NAD+SR+++Norddan+Industrivej 1+Skovlunde++2740+DK'
 Sælgers navn og adresse angivet ved kode SR.

PAYEXT

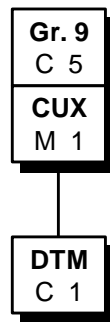
Afsnit: 6

Side: 72

Dato: 01.03.2001

(Denne side er bevidst blank!)

Segmentgruppe 9



Segmentgruppe 9 angiver valutaen for beløbet i det refererede dokument. Når valutaen er forskellig fra valutaen for betalingsbeløbet, der er specificeret i segmentgruppe 8, skal denne segmentgruppe anvendes.

Indholdet er rettet mod betalingsmodtager.

Segment: CUX (segmentgruppe 9)

Funktion: Angiver valutaer brugt i meddelelsen/dokumentet og relevante detaljer for kursen. Når valutaen er forskellig fra valutaen for betalingsbeløbet, der er angivet i segmentgruppe 8, skal denne segmentgruppe anvendes. Segmentet kan også bruges til at angive valuta-grundlag.
Indholdet er rettet mod betalingsmodtager.

Felter:

C504

6347 2 = Valutakode for afsender
3 = Valutakode for modtager

6343 Der er flere koder, fx:

4 = Faktura-valuta

6345 Valutakode ifølge ISO 4217, fx:

ATS = Østrigske shillings
BEF = Belgiske francs
CAD = Canadiske dollars
DEM = Tyske mark
DKK = Danske kroner
ESB = Spanske pesetas
EUR = Euro
FIM = Finske mark
FRF = Franske francs
GBP = Britiske pund
ITL = Italienske lire
NLG = Hollandske gylden
NOK = Norske kroner
SEK = Svenske kroner
USD = Amerikanske dollars

5402 Valutakurs på det givne tidspunkt angivet i efterfølgende DTM-segment.

CUX		VALUTA	M	1 Forekomst
C504	VALUTA		C	
6347	Valuta-detaljer, kvalifikator		M an..3	"2"
6345	Valuta, kode		C an..3	Skal anvendes
6343	Valuta, kvalifikator		C an..3	
6348	Valutakurs-grundlag		C n..4	Anvendes ikke p.t.
C504	VALUTA		C	
6347	Valuta-detaljer, kvalifikator		M an..3	"3"
6345	Valuta, kode		C an..3	
6343	Valuta, kvalifikator		C an..3	
6348	Valutakurs-grundlag		C n..4	Anvendes ikke p.t.
5402	VALUTAKURS		C n..12	
6341	BØRS, KODET		C an..3	Anvendes ikke p.t.

Eksempel : CUX++3:USD+586'
 Modtagers valutakode er USD. Kursen er 586.

PAYEXT

Afsnit: 6

Side: 76

Dato: 01.03.2001

Segment: DTM (segmentgruppe 9)

Funktion: Angiver tidspunktet for kursen angivet i foregående CUX-segment.
Indholdet er rettet mod betalingsmodtager.

Felter:

C507

2005

Kvalifikator som angiver hvilken slags dato/tidspunkt/periode, der er tale om.

134 = Tidspunkt for kursen

137 = Dokument/meddelelses-tidspunkt

2380

Tidsangivelse med format svarende til angivelsen i DE/2379.

2379

Format for tidsangivelsen.

102 = HHÅÅMMDD

203 = HHÅÅMMDDTTMM

DTM	DATO/TIDSPUNKT/PERIODE	C	1 Forekomst
C507	DATO/TIDSPUNKT/PERIODE	M	
2005	Dato/tidspunkt/periode, kvalifikator	M an..3	
2380	Dato/tidspunkt/periode	C an..35	
2379	Dato/tidspunkt/periode-format, kvalifikator	C an..3	

Eksempel: DTM+134:19930205:102'
Datoen for kursen er 5. februar 1993. Kode 102 angiver formatet HHÅÅMMDD.

PAYEXT

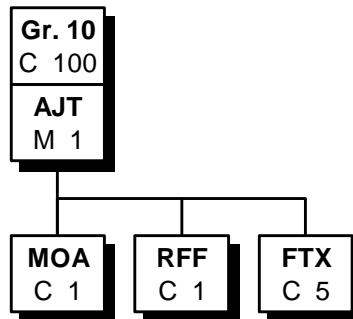
Afsnit: 6

Side: 78

Dato: 01.03.2001

(Denne side er bevidst blank!)

Segmentgruppe 10



Segmentgruppe 10 angiver årsagen til ændringer i de refererede dokumenter/meddelelser samt evt. ét eller flere beløb. Indholdet er rettet mod betalingsmodtager.

PAYEXT

Afsnit: 6

Side: 80

Dato: 01.03.2001

Segment: AJT (segmentgruppe 10)

Funktion: Angiver årsagen til ændringer i de angivne beløb og linienumre.
Indholdet er rettet mod betalingsmodtager.

Felter:

4465	1	=	Aftalt afvikling
	2	=	Varespecifikation nedenfor
	3	=	Beskadigede varer
	4	=	Manko
	5	=	Prisforespørgsel
	6	=	Bevis for levering kræves
	7	=	Aconto-betaling
	8	=	Gebyr for returemballage inkluderet
	9	=	Fakturafejl
	ZZ	=	Bilateralt aftalt
1082			Her angives linienummer for den refererede meddelelse/dokument.

AJT	ÆNDRINGSDETALJER	M	1 Forekomst
4465	ÆNDRINGS-ÅRSAG, KODET	M an..3	
1082	LINIENUMMER	C n..6	

Eksempel: AJT+9'
Ændringen skyldes fakturafejl.

PAYEXT

Afsnit: 6

Side: 82

Dato: 01.03.2001

Segment: MOA (segmentgruppe 10)

Funktion: Her angives ændringsbeløbet.
Indholdet er rettet mod betalingsmodtager.

Felter:

C516

5025 165 = Reguleringsbeløb

5004

Beløbet kan angives med decimalkomma, dvs. med kroner og øre i dansk valuta. Hvis der ikke er noget decimalkomma, læses det i dette tilfælde som danske kroner.

6345

Valutakode ifølge ISO 4217, fx:

ATS = Østrigske shillings

BEF = Belgiske francs

CAD = Canadiske dollars

DEM = Tyske mark

DKK = Danske kroner

ESB = Spanske pesetas

EUR = Euro

FIM = Finske mark

FRF = Franske francs

GBP = Britiske pund

ITL = Italienske lire

NLG = Hollandske gylden

NOK = Norske kroner

SEK = Svenske kroner

USD = Amerikanske dollars

MOA	BELØB	C	1 Forekomst
C516	BELØB	M	
5025	Beløbstype, kvalifikator	M an..3	"165"
5004	Beløb	C n..18	Skal anvendes
6345	Valuta, kodet	C an..3	
6343	Valuta, kvalifikator	C an..3	Anvendes ikke p.t.
4405	Status, kodet	C an..3	Anvendes ikke p.t.

Eksempel: MOA+165:786'
Kode 165 betyder, at reguleringsbeløbet er på 786 DKK.

Segment: RFF (segmentgruppe 10)

Funktion: Specificerer yderligere transaktioner som er forbundet med det refererede dokument. Her angives referencetype og selve referencenummeret. Indholdet er rettet mod betalingsmodtager.

Felter:

C506

1153	AAA =	Ordrebekræftelse, nummer tildelt af sælger
	AAB =	Proforma-faktura
	AAC =	Rembursnummer
	AAG =	Tilbud
	AAJ =	Udleveringsordre
	AAK =	Forsendelsesadvis
	AAM =	Fragtbrev
	AAN =	Leveringstidsplan
	AAO =	Varemodtagers forsendelse
	AAQ =	Container
	AAS =	Transport-dokument
	AAT =	Overordnet label på hver type
	AAU =	Følgeseddel
	AAV =	Forespørgsel
	ABO =	Ophavsmands reference
	ABQ =	Importørs reference
	ABT =	Tolddeklaration
	AEK =	Betaling
	AEL =	Afleveringsnummer
	AP =	Debitors referencenummer
	API =	Supplerende identifikation (EAN-kode)
	BC =	Købers kontraktnummer
	BFN =	Købers fondsnummer (EAN-kodebog)
	BM =	Konnossement (B/L-nummer)
	BN =	Booking
	BO =	Rammeordre
	CD =	Kreditnota
	CI =	Varemodtagers faktura (EAN-kode)
	CK =	Check
	CO =	Købers ordrenummer
	COF =	Delordrenummer ved træk på rammeordre
	CR =	Kundereference (nummer tildelt af køber)
	CS =	Købs/salgsbetingelser (fx kampagne)
	CT =	Kontrakt
	CU =	Afsenders reference
	CZ =	Samarbejds-aftale
	DL =	Debetnota
	DQ =	Leveringsmeddelelse
	EX =	Eksportlicensnummer
	FC =	Skatteydens nummer (forskelligt fra momsregistreringsnummer)
	FX =	Terminskontrakt
	FI =	Edb-fil-identifikation
	FV =	Edb-fil
	GC =	Statskontrakt
	GN =	Stats-referencenummer
	HS =	Brugstarif
	HWB =	Internt fragtbrev

(fortsættes side 86)

RFF	REFERENCE	C	1 Forekomst
C506	REFERENCE	M	
1153	Reference, kvalifikator	M an..3	
1154	Referencenummer	C an..35	
1156	Linienummer	C an..6	Anvendes ikke p.t.
4000	Reference-versionsnummer	C an..35	Anvendes ikke p.t.

Eksempel: RFF+IV:52379'
Koden IV henviser til en faktura med referencenummer 52379.

Segment: RFF (segmentgruppe 10)

Funktion: Specificerer yderligere transaktioner som er forbundet med det refererede dokument. Her angives referencetype og selve referencenummeret. Indholdet er rettet mod betalingsmodtager.

Felter:

C506

1153

IL	=	Internt ordrenummer
IP	=	Importlicens
IV	=	Faktura
LC	=	Remburs
LI	=	Linierference
MB	=	Hovedfragtbrev
MBE	=	Meddelelsens bundtnummer (EAN-kode)
MF	=	Producentens delnummer
MG	=	Målerenhedsnummer
MH	=	Produktionsordre
MR	=	Meddelelsesmodtager
MS	=	Meddelelsesafsender
MWB	=	Hovedluftfragtbrev
ON	=	Købsordre
PB	=	Betalers kontonummer i pengeinstitut
PD	=	Kampagneaftale
PK	=	Pakkeliste
PL	=	Prisliste
POR	=	Ordrebekræftelse
PP	=	Ordreændring, nummer tildelt af køber
PR	=	Pristilbud
PW	=	Tidligere købsordre
PY	=	Betalingsmodtagers kontonummer i pengeinstitut
PYE	=	Betalingsmodtagers identifikation (EAN-kode)
RA	=	Remitteringsadvis
RN	=	Returemballage (EAN-kode)
RNN	=	Returmeddelelse (EAN-kode)
RQN	=	Reference, anmodning om et tilbud (EAN-kode)
SFT	=	Salgsprognose (EAN-kode)
SR	=	Salgsdata-meddelelse
SRN	=	Forsendelsesreference
SS	=	Sælgers reference
SSC	=	Serial Shipping Container Code (EAN-kode)
TCP	=	Tidligere skattekontrol (EAN-kode)
TL	=	Skatte-/afgiftsfritagelses-licens
TN	=	Meddelelsens reference
UC	=	Endelig kundes reference
VA	=	Momsregistreringsnummer
VN	=	Leverandørens interne ordrenummer
XA	=	Virksomhed/adresse registrerings-/licens
ZZZ	=	Bilateralt aftalt
*AKK	=	Betalingsadvis
*AL	=	Betalingsadresse
*CI	=	Varemodtagers faktura

1154

Éntydigt referencenummer.

RFF	REFERENCE	C	1 Forekomst
C506	REFERENCE	M	
1153	Reference, kvalifikator	M an..3	
1154	Referencenummer	C an..35	
1156	Linienummer	C an..6	Anvendes ikke p.t.
4000	Reference-versionsnummer	C an..35	Anvendes ikke p.t.

Segmentstrukturen er blot gentaget her for overskuelighedens skyld

Eksempel: RFF+IV:52379'
Koden IV henviser til en faktura med referencenummer 52379.

Segment: FTX (segmentgruppe 10)

Funktion: Giver plads til udvidet instruks i forhold til INP-segmentet. Der kan kun vælges klar tekstform ved C108.
Indholdet er rettet mod betalingsmodtager.

Felter:

4451 Kvalifikator der angiver funktionen af teksten. Det er nødvendigt at bruge dette data-element, da det er mandatory.
AAG = Information til virksomheden

C107
4441 En kode der refererer til en tekst.

C108
4440 Der er op til 5 x 70 tegn til at angive instruktionen.

3453 Sprogkoder ifølge ISO 639, fx:

de	=	Tysk
da	=	Dansk
en	=	Engelsk
es	=	Spansk
fi	=	Finsk
fr	=	Fransk
it	=	Italiensk
nl	=	Hollandsk
no	=	Norsk
sv	=	Svensk

FTX	FRI TEKST	C	5 Forekomster
4451	TEKST-EMNE, KVALIFIKATOR	M an..3	"AAG"
4453	TEKST-FUNKTION, KODET	C an..3	Anvendes ikke p.t.
C107	TEKST-REFERENCE	C	
4441	Fri tekst, kodet	M an..3	
1131	Kodeliste-kvalifikator	C an..3	
3055	Organisation ansvarlig for kodeliste, kodet	C an..3	
C108	FRI TEKST	C	
4440	Fri tekst	M an..70	
4440	Fri tekst	C an..70	
4440	Fri tekst	C an..70	
4440	Fri tekst	C an..70	
4440	Fri tekst	C an..70	
3453	SPROG, KODET	C an..3	

Eksempel: FTX+AAG+++419930408A33'
 "AAG" betyder, at det er information til virksomheden.

PAYEXT

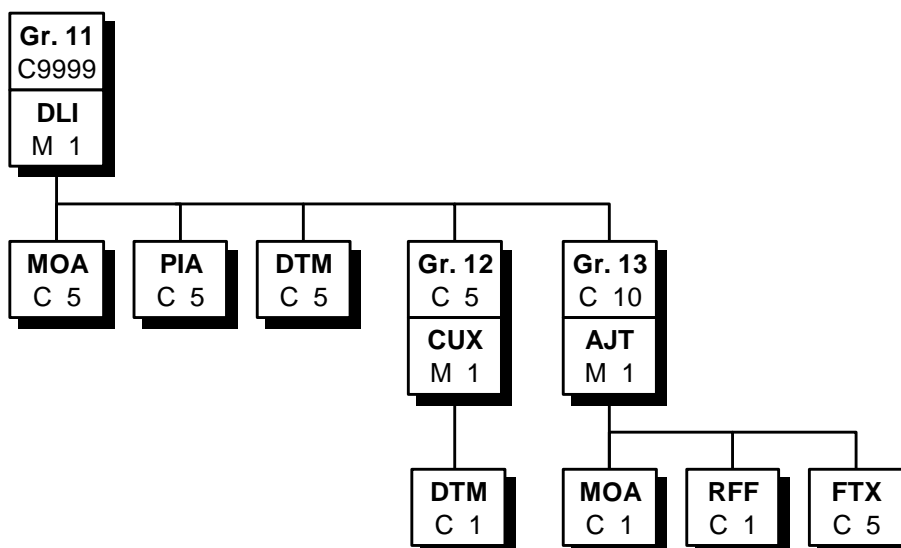
Afsnit: 6

Side: 90

Dato: 01.03.2001

(Denne side er bevidst blank!)

Segmentgruppe 11



Segmentgruppe 11 indeholder detaillinie-information om de refererede meddelelser/dokumenter, herunder linienummer, produktumre og ændringer i beløb. Indholdet er rettet mod betalingsmodtager.

PAYEXT

Afsnit: 6

Side: 92

Dato: 01.03.2001

Segment: DLI (segmentgruppe 11)

Funktion: Angiver linienummer samt en indikator om, hvorvidt det indgår i beløbet.
Indholdet er rettet mod betalingsmodtager.

Felter:

1073	1	=	Linien indgår i dokumentet/transaktionen
	2	=	Linien indgår ikke i dokumentet/transaktionen

1082			Dokument-linienummer.
------	--	--	-----------------------

DLI	IDENTIFIKATION AF DOKUMENTLINIE	M	1 Forekomst
1073	DOKUMENTLINIE-INDIKATOR	M an..3	
1082	LINIENUMMER	M n..6	

Eksempel: DLI+1+27'
Der refereres til linie 27, som indgår i det pågældende dokument.

Segment: MOA (segmentgruppe 11)

Funktion: Her angives beløbsændringen i den refererede linie. Indholdet er rettet mod betalingsmodtager.

Felter:

C516

5025

Angivelse af beløbstype.

5	=	Reguleret beløb
9	=	Forfaldent beløb/skyldigt beløb
12	=	Remitteret beløb
53	=	Forfaldent rabatbeløb
109	=	Rabatbeløb til betaling
165	=	Reguleringsbeløb
203	=	Liniebeløb

5004

Beløbet kan angives med decimal komma, dvs. med kroner og øre i dansk valuta. Hvis der ikke er noget decimal komma, læses det i dette tilfælde som danske kroner.

6345

Valutakode ifølge ISO 4217, fx:

ATS	=	Østrigske shillings
BEF	=	Belgiske francs
CAD	=	Canadiske dollars
DEM	=	Tyske mark
DKK	=	Danske kroner
ESB	=	Spanske pesetas
EUR	=	Euro
FIM	=	Finske mark
FRF	=	Franske francs
GBP	=	Britiske pund
ITL	=	Italienske lire
NLG	=	Hollandske gylden
NOK	=	Norske kroner
SEK	=	Svenske kroner
USD	=	Amerikanske dollars

MOA	BELØB	C	5 Forekomster
C516	BELØB	M	
5025	Beløbstype, kvalifikator	M an..3	
5004	Beløb	C n..18	Skal anvendes
6345	Valuta, kodet	C an..3	
6343	Valuta, kvalifikator	C an..3	Anvendes ikke p.t.
4405	Status, kodet	C an..3	Anvendes ikke p.t.

Eksempel: MOA+5:4589'
Kode 5 betyder, at beløbet på 4.589 DKK er det regulerede beløb.

Segment: PIA (segmentgruppe 11)

Funktion: Angiver yderligere specifikation af den pågældende vare.
Indholdet er rettet mod betalingsmodtager.

Felter:

4347 1 = Yderligere specifikation af varen

C212

7140 Varenummer

7143 Følgende koder kan anvendes:

CC = Industrikode
CL = Farvenummer
EN = EAN-nummer
MF = Producentens varenummer
SA = Leverandørens varenummer
SN = Serienummer

1131 128 = Service
132 = Gebyr
152 = Materialer
161 = Beskrivelse af varer
ZZZ = Bilateralt aftalt

3055

UN = FN

PIA		VARE-IDENTIFIKATION	C	5 Forekomster
4347	FUNKTIONS-KVALIFIKATOR		M an..3	"1"
C212	Varenummer-identifikation		M	
7140	Varenummer		C an..35	
7143	Varenummer-type, kodet		C an..3	
1131	Kodeliste-kvalifikator		C an..3	
3055	Organisation ansvarlig for kodeliste, kodet		C an..3	
C212	Varenummer-identifikation		C	
7140	Varenummer		C an..35	
7143	Varenummer-type, kodet		C an..3	
1131	Kodeliste-kvalifikator		C an..3	
3055	Organisation ansvarlig for kodeliste, kodet		C an..3	
C212	Varenummer-identifikation		C	
7140	Varenummer		C an..35	
7143	Varenummer-type, kodet		C an..3	
1131	Kodeliste-kvalifikator		C an..3	
3055	Organisation ansvarlig for kodeliste, kodet		C an..3	
C212	Varenummer-identifikation		C	
7140	Varenummer		C an..35	
7143	Varenummer-type, kodet		C an..3	
1131	Kodeliste-kvalifikator		C an..3	
3055	Organisation ansvarlig for kodeliste, kodet		C an..3	
C212	Varenummer-identifikation		C	
7140	Varenummer		C an..35	
7143	Varenummer-type, kodet		C an..3	
1131	Kodeliste-kvalifikator		C an..3	
3055	Organisation ansvarlig for kodeliste, kodet		C an..3	

Eksempel: PIA+1+3434225778:SA'
 Kode 1 betyder, at det er yderligere identifikation af varen. Varenummeret er 3434225778. Det er leverandørens varenummer.

PAYEXT

Afsnit: 6

Side: 98

Dato: 01.03.2001

Segment: DTM (segmentgruppe 11)

Funktion: Angiver dato/tidspunkt i forbindelse med den refererede linie.
Indholdet er rettet mod betalingsmodtager.

Felter:

C507

2005

Kvalifikator som angiver hvilken slags dato/tidspunkt/periode, der er tale om.

2 = Ønsket afleveringsdag/tidspunkt

35 = Faktisk afleveringsdag/tidspunkt

36 = Udløbsdag

50 = Varemodtagelsesdag/tidspunkt

55 = Bekræftelsesdato/tidspunkt

61 = Annullér hvis ikke leveret på denne dato

147 = Udløbsdag for eksporttilladelse

195 = Udløbsdag for importtilladelse

2380

Tidsangivelse med format svarende til angivelsen i DE/2379.

2379

Format for tidsangivelsen.

102 = HHÅÅMMDD

203 = HHÅÅMMDDTTMM

DTM	DATO/TIDSPUNKT/PERIODE	C	5 Forekomster
C507	DATO/TIDSPUNKT/PERIODE	M	
2005	Dato/tidspunkt/periode, kvalifikator	M	an..3
2380	Dato/tidspunkt/periode	C	an..35
2379	Dato/tidspunkt/periode-format, kvalifikator	C	an..3

Eksempel: DTM+36:19930429:102'
Udløbsdato er 29. april 1993. Kode 102 angiver formatet HHÅÅMMDD.

PAYEXT

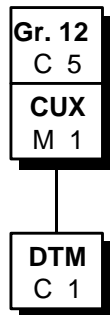
Afsnit: 6

Side: 100

Dato: 01.03.2001

(Denne side er bevidst blank!)

Segmentgruppe 12



Segmentgruppe 12 angiver valutakode og dato/tidspunkt for kursen, når denne er forskellig fra den, der er angivet i segmentgruppe 11.
Indholdet er rettet mod betalingsmodtager.

Segment: CUX (segmentgruppe 12)

Funktion: Angiver valutakoder brugt i transaktionen og relevante detaljer for kursen af liniebeløbet, når dette er forskelligt for dokumentbeløbet. Det kan yderligere bruges til at angive valutagrundlag.

Felter:

C504

6347 2 = Valutakode for afsender
3 = Valutakode for modtager

6343

Der er flere koder, fx:
4 = Faktura-valuta

6345

Valutakode ud fra ISO 4217, fx:
ATS = Østrigske shilling
BEF = Belgiske franc
CAD = Canadiske dollars
DEM = Tyske mark
DKK = Danske kroner
ESB = Spanske pesetas
EUR = Euro
FIM = Finske mark
FRF = Franske franc
GBP = Britiske pund
ITL = Italienske lire
NLG = Hollandske gylden
NOK = Norske kroner
SEK = Svenske kroner
USD = Amerikanske dollars

5402

Valutakurs på det givne tidspunkt angivet i det følgende DTM/C507.

CUX		VALUTA	M	1 Forekomst
C504	VALUTA		C	
6347	Valuta-detajler, kvalifikator		M an..3	"2"
6345	Valuta, kode		C an..3	Skal anvendes
6343	Valuta, kvalifikator		C an..3	
6348	Valutakurs-grundlag		C n..4	Anvendes ikke p.t.
C504	VALUTA		C	
6347	Valuta-detajler, kvalifikator		M an..3	"3"
6345	Valuta, kode		C an..3	
6343	Valuta, kvalifikator		C an..3	
6348	Valutakurs-grundlag		C n..4	Anvendes ikke p.t.
5402	VALUTAKURS		C n..12	
6341	BØRS, KODET		C an..3	Anvendes ikke p.t.

Eksempel : CUX++3:USD+586'
 Modtagers valutakode er USD for liniebeløbet. Kursen er 586.

PAYEXT

Afsnit: 6

Side: 104

Dato: 01.03.2001

Segment: DTM (segmentgruppe 12)

Funktion: Angiver tidspunktet for kursen angivet i foregående CUX-segment.
Indholdet er rettet mod betalingsmodtager.

Felter:

C507

2005

Kvalifikator som angiver hvilken slags dato/tidspunkt/periode, der er tale om.

134 = Tidspunkt for kursen

137 = Meddelelsens/dokumentets dato/tid. Hvis denne er identisk med segmentgruppe 5, skal DE/2380 og DE/2379 ikke anvendes.

2380

Tidsangivelse med format svarende til angivelsen i DE/2379.

2379

Format for tidsangivelsen.

102 = HHÅÅMMDD

203 = HHÅÅMMDDTTMM

DTM	DATO/TIDSPUNKT/PERIODE	C	1 Forekomst
C507	DATO/TIDSPUNKT/PERIODE	M	
2005	Dato/tidspunkt/periode, kvalifikator	M an..3	
2380	Dato/tidspunkt/periode	C an..35	
2379	Dato/tidspunkt/periode-format, kvalifikator	C an..3	

Eksempel: DTM+134:19930408:102'
Tidspunktet for kursen er 8. april 1993. Kode 102 angiver formatet HHÅÅMMDD.

PAYEXT

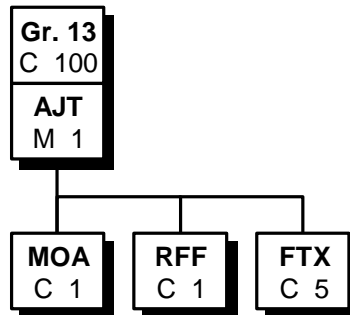
Afsnit: 6

Side: 106

Dato: 01.03.2001

(Denne side er bevidst blank!)

Segmentgruppe 13



Denne segmentgruppe angiver årsagen til ændringer af beløb for de i DLI-segmentet angivne linier.

Segment: AJT (segmentgruppe 13)

Funktion: Ændringsdetaljer. Årsag til ændringer i beløb som oprindeligt er angivet i linien på det refererede dokument.
Indholdet er rettet mod betalingsmodtager.

Felter:

4465	1	=	Aftalt afvikling
	2	=	Varespecifikation nedenfor
	3	=	Beskadigede varer
	4	=	Manko
	5	=	Prisforespørgsel
	6	=	Bevis for levering kræves
	7	=	Aconto-betaling
	8	=	Gebyr for returemballage inkluderet
	9	=	Fakturafejl
	ZZ	=	Bilateralt aftalt
1082			Her angives linienummer for den refererede meddelelse/dokument.

AJT	ÆNDRINGSDETALJER	M	1 Forekomst
4465	ÆNDRINGS-ÅRSAG, KODET	M	an..3
1082	LINIENUMMER	C	n..6

Eksempel: AJT+1+2'
Ændringen er aftalt. Ændringen er på linie 2 i det refererede dokument.

PAYEXT

Afsnit: 6

Side: 110

Dato: 01.03.2001

Segment: MOA (segmentgruppe 13)

Funktion: Angiver en sumtotal af de angivne beløb i DOC-grupperingen. Advisering fra beløbsafsender til beløbsmodtager.

Felter:

C516

5025

Angivelse af beløbstype.

128 = Totalbeløb

129 = Totalbeløb før fradrag

138 = Totalbeløb inklusive fradrag

139 = Totalbeløb inklusive tillæg

5004

Beløbet kan angives med decimalkomma, dvs. med kroner og øre i dansk valuta. Hvis der ikke er noget decimalkomma, læses det som danske kroner.

MOA	BELØB	C	1 Forekomst
C516	BELØB	M	
5025	Beløbstype, kvalifikator	M an..3	
5004	Beløb	C n..18	Skal anvendes
6345	Valuta, kodet	C an..3	Anvendes ikke p.t.
6343	Valuta, kvalifikator	C an..3	Anvendes ikke p.t.
4405	Status, kodet	C an..3	Anvendes ikke p.t.

Eksempel: MOA+128:270445,50'
Kode 128 betyder, at totalbeløbet til betalingsmodtager er angivet. Beløbet er på 270.445,50 DKK.

Segment: RFF (segmentgruppe 13)

Funktion: Specificerer yderligere referencer for den pågældende linie. Her angives referencetype og selve reference-nummeret. Indholdet er rettet mod betalingsmodtager.

Felter:

C506

1153	AAA =	Ordrebekræftelse, nummer tildelt af sælger
	AAB =	Proforma-faktura
	AAV =	Forespørgsel
	AAJ =	Udleveringsordre
	AAK =	Forsendelses-advis
	AAM =	Fragtbrev
	AAS =	Transport-dokumentnummer
	AAU =	Følgeseddel
	AEL =	Afleveringsnummer
	*AKK =	Betalingsadvis
	*AL =	Betalingsadresse
	BO =	Rammeordre
	CD =	Kreditnota
	*CI =	Varemodtagers faktura
	CO =	Købers ordrenummer
	COF =	Delordrenummer ved træk på ordrenummer
	CR =	Kundereference (nummer tildelt af køber)
	CS =	Købs/salgsbetingelser (fx kampagne)
	CT =	Kontrakt
	CZ =	Samarbejds-aftale
	DL =	Debetnota
	EX =	Eksportlicensnummer
	FX =	Terminskontrakt
	FI =	Fil-identifikation
	IL =	Internt ordrenummer
	IV =	Faktura
	MH =	Producentens interne produktionsnummer
	OH =	Nuværende faktura
	OI =	Tidligere faktura
	ON =	Købsordre
	OP =	Oprindelig købsordre
	PD =	Kampagneaftale
	PK =	Pakkeliste
	PL =	Prisliste
	POR =	Ordrebekræftelse
	PP =	Ordreændring, nummer tildelt af køber
	PW =	Tidligere købsordre
	TN =	Meddelelsens reference
	VN =	Sælgers ordrenummer

1154 Éntydigt referencenummer.

RFF	REFERENCE	C	1 Forekomst
C506	REFERENCE	M	
1153	Reference, kvalifikator	M an..3	
1154	Referencenummer	C an..35	
1156	Linienummer	C an..6	Anvendes ikke p.t.
4000	Reference-versionsnummer	C an..35	Anvendes ikke p.t.

Eksempel: RFF+IV:152379'
Koden IV henviser til en faktura med referencenummer 152379.

PAYEXT

Afsnit: 6

Side: 114

Dato: 01.03.2001

Segment: FTX (segmentgruppe 13)

Funktion: Indholdet er rettet mod modtager, dvs. betalingsafsenders pengeinstitut, som fører indholdet videre til betalingsmodtager.

Felter:

4451 Kvalifikator der angiver funktionen af teksten. Dette dataelement skal anvendes.
PMD = Betalingsdetaljer

C107
4441 En kode der refererer til en tekst.

C108
4440 Instruksen på 70 tegn kan blive opdelt i 2 linier af 35 tegn hos modtager.
3453 Sprogkoder ifølge ISO 639, fx:

de	=	Tysk
da	=	Dansk
en	=	Engelsk
es	=	Spansk
fi	=	Finsk
fr	=	Fransk
it	=	Italiensk
nl	=	Hollandsk
no	=	Norsk
sv	=	Svensk

FTX	FRI TEKST	C	5 Forekomster
4451	TEKST-EMNE, KVALIFIKATOR	M an..3	"PMD"
4453	TEKST-FUNKTION, KODET	C an..3	Anvendes ikke p.t.
C107	TEKST-REFERENCE	C	
4441	Fri tekst, kodet	M an..3	
1131	Kodeliste-kvalifikator	C an..3	
3055	Organisation ansvarlig for kodeliste, kodet	C an..3	
C108	FRI TEKST	C	
4440	Fri tekst	M an..70	
4440	Fri tekst	C an..70	
4440	Fri tekst	C an..70	
4440	Fri tekst	C an..70	
4440	Fri tekst	C an..70	
3453	SPROG, KODET	C an..3	

Eksempel: FTX+PMD+++Tekst aftalt mellem parterne+da'

PAYEXT

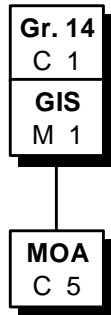
Afsnit: 6

Side: 116

Dato: 01.03.2001

(Denne side er bevidst blank!)

Segmentgruppe 14



Angiver afslutningen på segmentgrupperne 7-13.
Indholdet er rettet mod betalingsmodtager.

PAYEXT

Afsnit: 6

Side: 118

Dato: 01.03.2001

Segment: **GIS** (segmentgruppe 14)

Funktion: Angiver en proces-indikator. Indholdet er rettet mod modtager.

Felter:

C529

7365

37

=

Afslutter adviseringsdelen, som angiver alle detaljer

GIS	GENEREL INDIKATOR	M	1 Forekomst
C529	PROCES-INDIKATOR	M	
7365	Proces-indikator, kodet	M an..3	"37"
1131	Kodeliste-kvalifikator	C an..3	Anvendes ikke p.t.
3055	Organisation ansvarlig for kodeliste, kodet	C an..3	Anvendes ikke p.t.
7187	Angivelse af procestype	C an..17	Anvendes ikke p.t.

Eksempel: GIS+37'
Koden 37 betyder afslutning på adviseringsdelen.

PAYEXT

Afsnit: 6

Side: 120

Dato: 01.03.2001

Segment: MOA (segmentgruppe 14)

Funktion: Her angives totalbeløb for DOC-grupperingen. Indholdet er rettet mod modtager.

Felter:

C516

5025

Angivelse af beløbstype.

128 = Totalbeløb

5004

Beløbet kan angives med decimalkomma, dvs. med kroner og øre i dansk valuta. Hvis der ikke er noget decimalkomma, læses det for DKK som danske kroner.

MOA	BELØB	C	5 Forekomster
C516	BELØB	M	
5025	Beløbstype, kvalifikator	M an..3	
5004	Beløb	C n..18	Skal anvendes
6345	Valuta, kodet	C an..3	Anvendes ikke p.t.
6343	Valuta, kvalifikator	C an..3	Anvendes ikke p.t.
4405	Status, kodet	C an..3	Anvendes ikke p.t.

Eksempel: MOA+128:1434589'
Kode 128 betyder, at beløbet på 1.434.589 DKK er totalbeløbet for DOC-grupperingen.

PAYEXT

Afsnit: 6

Side: 122

Dato: 01.03.2001

Segment: UNT

Funktion: Afslutter og kontrollerer at meddelelsen er komplet.

Felter:

0074 Antal segmenter inklusive UNH og UNT, men eksklusive UNA, UNB, UNG, UNE og UNZ.

0062 Éntydigt referencenummer som kontrol. Identisk med referencenummer i UNH.

UNT	MEDDELELSENS AFSLUTNING	M	1 Forekomst
0074	ANTAL SEGMENTER I MEDDELELSEN	M n..6	
0062	MEDDELELSENS REFERENCENUMMER	M an..14	

Eksempel: UNT+42+1'
Der er 42 segmenter i meddelelsen. Meddelelsen har nummer 1 i forsendelsen.

PAYEXT
Afsnit: 6
Side: 124
Dato: 01.03.2001

Eksempler

Der følger en række eksempler på PAYEXT med forskellige typer af betalinger. For fuldstændighedens skyld er sammenhængen til forsendelsen inkluderet. Eksemplerne vises med én linie ad gangen, således at anvendelsen af segmenterne er nemmere at overskue.

Overførsel med kort avis

UNA:+,? '
UNB+UNOC:3+123456:ZZ++951025:1010+DB5943545+++++Udvekslingsaftale'
UNH+12355+PAYEXT:D:96A:UN'
BGM+451+25315'
BUS++DO'
PAI+::IBB:ZZZ:130:UKA'
DTM+137:19951025:102'
DTM+203:19951025:102'
RFF+CR:34561'
RFF+CR2:1938161'
RFF+AXX:CPR230558'
MOA+9:105624,25'
FII+OR+35261235874562'
FII+BE+20012001254631'
UNT+13+12355'
UNZ+1+DB5943545'

Overførsel med udvidet avis uden krav om straks-advisering

UNA:+,? '
UNB+UNOC:3+123456:ZZ++951025:1010+653239+++++Udvekslingsaftale'
UNH+12356+PAYEXT:D:96A:UN'
BGM+451+25316'
BUS++DO'
PAI+::IBB:ZZZ:130:UUA'
DTM+137:19951025:102'
DTM+203:19951025:102'
RFF+CR:23456777'
RFF+CR2:5512667'
RFF+AXX:CPR201058'
RFF+DEB:9257384'
MOA+9:105624,25'
FII+OR+35261235874562'
FII+BF+20012001254631'
NAD+PL+Peter Hansen+Hullerupvej 3+Horsens++8700'
PRC+11'
FTX+PMD+++Betalingen vedrører faktura 2931567. Vi har fratrukket 2% i kontantrab:at som aftalt med konsulent Arne Jensen. Vi ser frem til et godt samarbejde+da'
UNT+14+12356'
UNZ+1+653239'

Overførsel med lang straks-advisering

UNA:+,? '
UNB+UNOC:3+123456:ZZ++951025:1010+653239+++++Udvekslingsaftale'
UNH+12356+PAYEXT:D:96A:UN'
BGM+451+25316'
BUS++DO'
PAI+::IBB:ZZZ:130:ULA'
DTM+137:19951025:102'
DTM+203:19951025:102'
RFF+CR2:5512667'

RFF+AXX:CPR201058'

MOA+9:105624,25'

FII+OR+35261235874562'

FII+BF+20012001254631'

PRC+11'

FTX+PMD+++Betalingen vedrører faktura 2931567. Vi har fratrukket 2% i kontantrab:at som aftalt med konsulent Arne Jensen. Vi ser frem til et godt samarbejde+da'

UNT+14+12356'

UNZ+1+653239'

PAYEXT
Afsnit: 6
Side: 126
Dato: 01.03.2001

Indbetalingskort

UNA:+,? '
UNB+UNOC:3+123456:ZZ++951025:1010+PP2322390+++++Udvekslingsaftale'
UNH+12357+PAYEXT:D:96A:UN'
BGM+451+25317'
BUS++DO'
PAI+::IBK:ZZZ:130:71'
DTM+137:19951025:102'
DTM+203:19951025:102'
RFF+CR:424577812456371'
RFF+CR2:717887'
RFF+AXX:SE45205678'
MOA+9:105624,25'
FII+OR+35261235874562'
NAD+BE+45233458:KRE:ZZZ:130'
UNT+13+12357'
UNZ+1+PP2322390'

Indenlandsk check

UNA:+,? '
UNB+UNOC:3+123456:ZZ++951025:1010+KL0349+++++Udvekslingsaftale'
UNH+12358+PAYEXT:D:96A:UN'
BGM+451+25318'
BUS++DO'
PAI+::26'
DTM+137:19951025:102'
DTM+203:19951025:102'
RFF+CR2:34349933'
RFF+AXX:Anders N. 34923344'
MOA+9:14556,25'
FII+OR+32583258563784'
NAD+RV+++Anders Nielsen A/S+Viborgvej 19+Sorø+++4180'
UNT+12+12358'
UNZ+1+KL0349'

Overførsel fra girokonto

UNA:+,? '
UNB+UNOC:3+123456:ZZ++951025:1010+X8812+++++Udvekslingsaftale'
UNH+12359+PAYEXT:D:96A:UN'
BGM+451+25319'
BUS++DO'
PAI+::GIR:ZZZ:130:ALM'
DTM+137:19951025:102'
DTM+203:19951025:102'
RFF+CR:884219'
RFF+CR2:7199201'
RFF+AXX:giro951025'
MOA+9:105624,25'
FII+OR+11990005874562'
FII+BF+20012001254631'
UNT+13+12359'
UNZ+1+X8812'

Udenlandsk overførsel

UNA:+,? '
UNB+UNOC:3+123456:ZZ++951025:1010+9133434+++++Udvekslingsaftale'
UNH+12354+PAYEXT:D:96A:UN'
BGM+451+25314'
BUS++IN'
PAI+::UBB:ZZZ:130:ALO'
FCA+14'
DTM+137:19951025:102'
DTM+203:19951025:102'
RFF+CR2:61167009'
RFF+AXX:Proust3522'
MOA+57:911122,34'
CUX++3:USD'
RFF+FX:34534561'
FII+OR+36271234541256'
FII+BF+LU3483493434834394+DABALULL:25:17'
NAD+PE+++Marcel Proust+P.O. Box 523 2718 Luxembourg'
PRC+11'
FTX+PMD+++Invoice no. 319459+en'
UNT+18+12354'
UNZ+1+9133434'

Udenlandsk check

UNA:+,? '
UNB+UNOC:3+123456:ZZ++951025:1010+8333421+++++Udvekslingsaftale'
UNH+12353+PAYEXT:D:96A:UN'
BGM+451+25313'
BUS++IN'
PAI+::23:ZZZ:130:DFM'
FCA+14'
DTM+137:19951023:102'
DTM+203:19951025:102'
RFF+CR2:22208877'
RFF+AXX:Box319 4490'
MOA+9:105624,25'
FII+OR+31543141943284'
NAD+RV+++Peter Adams Inc.:Suzanne Jones:Avenue de Paris:Box 319 4490'
PRC+11'
FTX+PMD+++According to Peter Seidenfeldt+en'
UNT+15+12353'
UNZ+1+8333421'

PAYEXT

Afsnit: 6

Side: 128

Dato: 01.03.2001

Overførsel fra udenlandsk bank

UNA:+,? '

UNB+UNOC:3+123456:ZZ++951025:1010+20834112+++++Udvekslingsaftale'

UNH+12352+PAYEXT:D:96A:UN'

BGM+451+25312'

PAI+::MTA:ZZZ:130'

FCA+14'

DTM+137:19951025:102'

DTM+AFS:19951025:102'

DTM+EKS:19951027:102'

RFF+CR2:072343434'

RFF+AXX:Topqin42292'

MOA+9:105624,25:DKK'

FII+OR+833434645455444235874562'

FII+BF+20012001254631+:::Unibank A/S:Vesterbrogade 8'

NAD+BE+++Topqin Bisquits:Torsten Justesen:Hovedgaden 23:8000 Århus C'

UNT+14+12352'

UNZ+1+20834112'